

目 次

目 次	1
挨拶文	3 ~ 10
大会次第	11
大会役員	12 ~ 14
競技上の注意	16 ~ 17
競技日程	18
優勝一覧	19 ~ 23
新人賞一覧	24
今孝杯について	25
男子ダブルス	組み合わせ 26 ~ 27
男子ダブルス	上位記録記入枠 29
女子ダブルス	組み合わせ 30 ~ 31
女子ダブルス	上位記録記入枠 33
男子シングルス	組み合わせ 34 ~ 37
男子シングルス	上位記録記入枠 39
女子シングルス	組み合わせ 40 ~ 43
女子シングルス	上位記録記入枠 45
男女・単複	今大会ランキング記入枠 47
タイムテーブル	48 ~ 51
交通アクセス	52
会場内案内図	53
過去記録	54 ~ 57
(一社)日本学生卓球連盟 役員名簿	60

すべてを、つなげよう。
技術で、発想で。

私たち菱洋エレクトロは、
**長崎美柚選手を
応援しています!**

長崎美柚
(所属:木下グループ)

菱洋エレクトロは、半導体/デバイス事業とICT/ソリューション事業を手掛けるエレクトロニクス商社として、
両事業を展開する強みを活かしてIoT・AIなどを実現するビジネス分野に注力しています。
2024年4月にリョーサンと菱洋エレクトロは経営統合し、リョーサン菱洋ホールディングスを設立いたしました。
新たなスタートにあたり「お客様のニーズにお応えし 社会に貢献する企業になる」ことをビジョンとして掲げ、
お客様や社会に必要とされる企業としての成長を目指してまいります。

リョーサン菱洋ホールディングス株式会社 菱洋エレクトロ株式会社
代表取締役社長執行役員 中村 守孝
(一般社団法人 日本学生卓球連盟 会長)



Tリーグオフィシャルパートナー
菱洋エレクトロ株式会社



ご 挨拶



一般社団法人 日本学生卓球連盟

会 長 中 村 守 孝

10月28日から4日間にわたり、所沢市民体育館において、第90回全日本大学総合卓球選手権大会（個人の部）が開催されます。本開催に至るまで多大なご尽力をいただきましたすべての皆様に深く感謝申し上げます。

堺市で開催された夏の団体戦においては、男女ともに、素晴らしい熱戦が決勝戦まで繰り広げられました。まさに“学生卓球の真夏の祭典”と呼ぶにふさわしい大会であったと思います。

今回の個人戦は、チームの勝利に向けてメンバー全員が一致団結していく団体戦とはまた異なった、選手一人一人の“自分との闘い”の場であると思います。これまでの努力と研鑽の成果を存分に発揮して、勝敗だけに囚われぬ、悔いのない戦いをさせていただきたいと思います。最後の一本まで自分に向き合い、決して諦めることなく、観る者に感動を与える熱い試合を繰り広げていただくことを期待します。そしてその経験から選手皆さんがそれぞれ何らかの学びを得て、これからの選手生活、いずれ来る社会人生活に活かしてください。

パリオリンピックにおいては、日本代表チームが様々な困難のある中で戦い、女子がメダルを獲得、男子も個人団体共に栄冠まであと一步という健闘を見せてくれました。学生代表とも言える篠塚大登選手も、団体戦ダブルスで貴重な勝利をあげるなど、さらなる飛躍を期待できる活躍であったと思います。

日学連としても、今後様々な解決すべき課題があると思いますが、引き続き「選手ファースト」の精神に基づき、皆さんの支援を行って参ります。

結びに、本大会の開催にあたりご支援を賜りました、スポーツ庁、(公財)日本卓球協会、埼玉市、埼玉県教育委員会、所沢市、所沢市教育委員会、所沢市スポーツ協会、埼玉県卓球協会、所沢市卓球連盟、そして運営にご尽力いただいた関東学生卓球連盟ほか、すべての皆様に厚く御礼申し上げます。4日間にわたる選手の皆さんの活躍と、本大会の成功を祈念し、挨拶と致します。

祝 辞



ス ポ ー ツ 庁
長 官 室 伏 広 治

第90回全日本大学総合卓球選手権大会・個人の部が、全国から多数の参加者を得て開催されますことを、心からお祝い申し上げます。

90回の歴史と伝統を誇る本大会は、全国の厳しい予選を勝ち抜いてきた選手が学生日本一を目指して集う大会として、我が国における大学スポーツの普及・振興に大きく貢献するものです。

近年の卓球競技では、我が国を代表する選手が国際競技大会においてメダルを獲得するなど世界の舞台で目覚ましい活躍をしています。本大会に出場される皆さんの中からも、世界の舞台で活躍する選手が出てくることを期待しています。

本年は、2024年パリオリンピック・パラリンピック競技大会が開催され、日本代表選手団は大変輝かしい結果を収めました。スポーツ庁としましても、世界で活躍した選手の躍進を称えるとともに、大会を契機としたスポーツ実施の気運の醸成に努めてまいりたいと思います。

出場される皆さんにとって本大会が、日頃の練習の成果を十分に発揮できる素晴らしい大会となることを願っています。そして、全国から集まった学生同士で交流を深め、今後の人生における更なる成長の糧となることを期待します。

結びに、本大会の開催に御尽力された日本学生卓球連盟をはじめ、関係の皆様方に敬意を表するとともに、本大会の成功を祈念して、お祝いの言葉といたします。

祝 辞



公益財団法人 日本卓球協会

会 長 河 田 正 也

第90回全日本大学総合卓球選手権大会・個人の部が、本日から4日間にわたり、ここ埼玉県にあります所沢市民体育館において開催されますことは、私共にとりまして誠に喜ばしいことでもあります。

先般、フランスで開催されました第33回オリンピック競技大会卓球競技におきましては、女子団体で銀メダル、女子シングルスでは銅メダルを獲得した日本選手の活躍が、皆様の記憶にまだ残っていることと思います。

こうした中で、学生諸君が自らの努力で世界の頂点を目指す気概なくして、明日の日本卓球界を語ることはできません。また、卓球は競技する選手だけが楽しむのではなく、見るスポーツとして観客に興奮と感動を与えるものでなくてはなりません。「最高レベルにまで鍛えられた心・技・体による激しいラリーで感動と興奮を」を旗印として、学生卓球がこれらの改革をリードして行って欲しいと考えます。

幾多の名選手を輩出し、卓球ファンを魅了した名勝負、名場面を生んだ歴史ある本大会の伝統を、参加選手諸君の若さと闘志あふれるプレーで受け継ぎ、更にこの大会に新しいページを刻みつつ、栄えある学生日本一を目指してほしいものと思います。

終わりに、本大会開催にあたり、種々ご尽力・ご支援下さいましたスポーツ庁、埼玉県、埼玉県教育委員会、所沢市、所沢市教育委員会、所沢市スポーツ協会をはじめ大会運営にご尽力頂きました、関東学生卓球連盟ほか、多くの関係各位に衷心より感謝の意を表し、また大会の成功を祈りつつ、祝辞と致します。

祝 辞



埼 玉 県 知 事

大 野 元 裕

「第90回全日本大学総合卓球選手権大会・個人の部」が、本県で盛大に開催されますことを心からお喜び申し上げますとともに、全国各地からお越しいただいた選手並びに関係者の皆様を心から歓迎いたします。

先日、幕を閉じたパリ2024オリンピック・パラリンピック競技大会では、トップアスリートが己の人生を懸けて競技に挑む姿が、私たちへの大きな感動と、何事にもあきらめずに挑戦する勇気を与えてくれました。その感動の記憶はいまだ新しいところです。

県民のスポーツに対する関心が高まっているこの時期に、国内トップレベルの大学生選手が一堂に会し、日本一の座を懸けて熱戦を繰り広げる本大会が開催されますことは、「スポーツがはぐくむ輝く埼玉」の実現を目指す本県にとりましても大変喜ばしいことです。本大会に至るまで、厳しい予選を勝ち抜いてこられた選手の皆様には、白熱したプレーで多くの観客を魅了していただき、ここ埼玉の卓球熱をより一層高めていただきますようお願いしております。

卓球は、長い歴史と伝統を誇り、年齢や性別を問わず多くの方々に親しまれているスポーツです。今回のパリ2024オリンピック競技大会においては、女子団体チームが銀メダル、女子シングルスで早田ひな選手が銅メダルを獲得、男子団体が4位入賞するなど、日本代表選手の活躍には目を見張るものがありました。日本の卓球界全体でも次代を担う若手選手が大きく成長しており、本大会に参加される選手の中から国際舞台で活躍する選手が1人でも多く輩出されることを期待しております。

結びに、開催に向けての関係者の御尽力に敬意を表すとともに、大会の成功と参加者の皆様の御健闘をお祈り申し上げ、祝辞といたします。

祝 辞



所 沢 市 長

小 野 塚 勝 俊

「第90回全日本大学総合卓球選手権大会（個人の部）」が、所沢市が全国に誇る所沢市民体育館において盛大に開催されますことを、心よりお祝いいたしますとともに、全国各地からご出場されます選手の皆様、大会関係者の皆様に心より歓迎申し上げます。

所沢市は、プロ野球チームの埼玉西武ライオンズとプロバスケットボールチームのさいたまブロンコスの本拠地であるなど、スポーツをはじめ様々な魅力と活力にあふれるまちです。この度、全国の強豪選手の皆様をお迎えし、当地で本選手権大会を開催できますことは、所沢市にとって大きな喜びでございます。

さて、卓球は世界中で大変人気があり、日本では特に親しみのあるスポーツです。この夏に開催されましたパリ2024オリンピックで、男女それぞれの代表が全身全霊をかけて世界各国と戦う姿は、多くの方々に感動を与え、改めて卓球競技の魅力や素晴らしさが認識されたことと思います。

本日もご出場されます選手の皆様におかれましても、日頃の練習の成果を十分に発揮されますとともに、お互いの健闘を称え合う素晴らしい大会になりますようご期待申し上げます。

現在、所沢市では卓球が盛んに行われており、様々な年齢や性別の方を対象とした卓球大会が数多く開催されていますほか、本選手権大会をはじめ関東大会や全国大会の会場とされることも多く、ハイレベルな試合を間近で体感する機会にも恵まれております。様々な団体やサークルが市内各地区で活動したり、大手卓球用品メーカーの事業所もあることなどから、卓球はたくさんの市民の皆様には生涯スポーツとして親しまれております。所沢市といたしましても、卓球をはじめ、市民の皆様がスポーツにふれ、スポーツで笑顔あふれるまちづくりを、引き続き目指してまいります。

結びに、本選手権大会の開催にあたりご尽力いただきました大会関係者の皆様に心から敬意を表しますとともに、選手の皆様のご健闘を祈念申し上げまして、お祝いの言葉といたします。

ご 挨拶



関 東 学 生 卓 球 連 盟
会 長 葛 西 順 一

第90回全日本大学総合選手権大会の開催にあたり、一言ご挨拶を申し上げます。

全国各地からお越しくださった選手の皆さん、ようこそ所沢にお越し下さいました。日本航空発祥の地であるここ所沢市において本大会が開催されることを心から嬉しく思います。

本大会は、学生日本一を決める最も権威のある大会であり、チャンピオンになられた方々はいずれも日本チャンピオン、あるいは世界チャンピオンへと駆け上るきっかけをつかんでいます。本大会シングルスで優勝を成し遂げた選手は間違いなく日本を代表する名選手となり、世界で活躍しています。

本大会の月桂冠を自らの力で勝ち取っていただき、世界に駆け上がり雄飛するきっかけをこの所沢の地でつかんでいただきたいと思います。選手の皆様のご奮闘を心からお祈り申し上げます。

最後になりましたが、本会場を提供して下さいました所沢市、そして、(一社)日本学生卓球連盟、関東学生卓球連盟の役員の皆様、更に本大会の審判員として連日にわたりご尽力を賜ります埼玉・東京・神奈川の公認審判員の皆様に心からの感謝と敬意を表しまして、歓迎のご挨拶とさせていただきます。

ご 挨拶



(一社) 日本学生卓球連盟

幹事長 米田 裕哉

第90回全日本大学総合卓球選手権大会・個人の部がここ埼玉県・所沢市民体育館にて開催されるにあたり、一言ご挨拶申し上げます。まず、各学連におきましては、予選会を実施していただきましたこと、誠に感謝申し上げます。本大会出場に向けて選手の皆様が積み重ねてきた努力の成果を、存分に発揮されることを心より願っております。私たち運営側も、選手一人ひとりが最高の環境で試合ができるよう努めてまいりますので、どうかよろしく願いいたします。

さて、今年のパリオリンピックでは卓球女子団体が中国に敗れ、銀メダルを獲得しました。決勝では世界ランキング1位で4連覇中の中国と対戦し、激しい戦いが繰り広げられました。第1試合のダブルスでは、早田ひな選手と張本美和選手のペアが中国の陳夢選手と王曼昱選手のペアと競り合い、フルゲームまでもつれましたが惜しくも敗れました。続くシングルスでも平野美宇選手と張本美和選手が奮闘しましたが、中国の強さに押され、結果として0対3で敗れ銀メダルに終わりました。しかし、日本はこの結果で4大会連続のメダル獲得という偉業を達成しています。

今回の全日学に参加される選手の皆様も、次世代を担う存在として、世界の舞台で活躍するチャンスをこの大会で掴み取っていただきたいと思います。来年には、大学生のオリンピックと称されるワールドユニバーシティゲームズがドイツ・ラインルールで開催されます。全ての選手がこの大舞台への第一歩として、大いに力を発揮されることを願っております。

最後になりますが、大会の開催にご後援いただきましたスポーツ庁、(公財)日本卓球協会、埼玉県、埼玉県教育委員会、所沢市、所沢市教育委員会、所沢市スポーツ協会、埼玉県卓球協会、所沢市卓球連盟、協賛くださいました株式会社タマス、協力いただきましたLabo Live、地元役員の方々、そして主管していただく関東学生卓球連盟の皆様にも、心より感謝申し上げます。挨拶とさせていただきます。

第90回全日本大学総合卓球選手大会（個人の部）の開催にあたり



関東学生卓球連盟

幹事長 眞木 七夕佳

第90回全日本大学総合卓球選手大会（個人の部）の開催にあたり、一言ご挨拶申し上げます。

歴史と伝統ある本大会が、関東学生卓球連盟主管のもと、ここ所沢市民体育館で開催されることを非常に喜ばしく思います。全国よりお越しいただいた選手の皆様、ならびに関係者の皆様を心より歓迎申し上げます。

全国各学連を代表する屈指の選手の皆様が一堂に会し、所沢の地で熱い戦いを繰り広げられると思います。選手の皆様は日ごろの練習の成果を存分に発揮し、日本一という栄光を目指し、白熱した試合を展開していただけることを期待しております。

本大会においては、関東学連一同鋭意準備を進めてまいりました。

全国大会としては異例の全日程平日開催となり、また宿泊などのご案内などにおいても遅れ等のご迷惑をかける点があるなど、準備の過程で私達自身至らぬ点多々ありましたことをお詫びいたします。そのような、理想的に進まない準備状況の中ではありますが、支えてくださった皆様の存在の大きさを実感し感謝する毎日でした。

大会期間中を通して、まだお気づきの点が残っているかも知れませんが、その際はお知らせください。万全とは言えないかもしれませんが、皆様にとって素晴らしい大会となるように幹事一同、運営において尽力させていただきます。

最後になりますが、大会の開催にご後援いただきましたスポーツ庁、（公財）日本卓球協会、埼玉県、埼玉県教育委員会、所沢市、所沢市教育委員会、所沢市スポーツ協会、埼玉県卓球協会、所沢市卓球連盟、協賛くださいました株式会社タマス、協力いただきましたLabo Live、地元役員の方々、そして主管していただく関東学生卓球連盟の皆様へ、心より感謝申し上げます、挨拶とさせていただきます。

大 会 次 第

I. 開 会 式 10月28日（月）14：00～

1. 選 手 整 列
2. 開 会 宣 言 大会委員長 米 田 裕 哉 (日学連幹事長)
3. 君 が 代 齊 唱
4. 開 会 の 辞 大会会長 中 村 守 孝 (日学連会長)
5. 歓 迎 の 辞 大会副会長 葛 西 順 一 (関東学連会長)
6. 祝 辞 来 賓 小野塚 勝 俊 (所 沢 市 長)
7. 賞 杯 返 還

優勝杯・内閣総理大臣杯・文部科学大臣杯・川島杯・後藤杯・今孝杯

男子シングルス 岡 野 俊 介 (朝 日 大 学)

女子シングルス 出 澤 杏 佳 (専 修 大 学)

男子ダブルス 濱 田 一 輝 (早 稲 田 大 学)

徳 田 幹 太

女子ダブルス 川 畑 明日香 (中 央 大 学)

吉 岡 桜 子

8. 競技上の注意 審 判 長 富 永 忠 男 (関東学連理事)

9. 選手宣誓 選 手 代 表 濱 田 一 輝 (早 稲 田 大 学)

出 澤 杏 佳 (専 修 大 学)

10. 選手退場

II. 競 技 開 始 10月28日（月）15：00～

III. 表彰式（シングルス） 10月31日（木）14：30～（予定）

閉 会 式

1. 役 員 ・ 選 手 整 列
2. 成 績 発 表 審 判 長 富 永 忠 男
3. 表 彰 大会会長 中 村 守 孝 (日学連会長)
4. 閉 会 の 辞 大会副会長 葛 西 順 一 (日学連副会長)
5. 閉 会 宣 言 大会副委員長 眞 木 七 夕 佳 (関東学連幹事長)
6. 解 散

大会役員(1)

名誉会長	児玉圭司												
名誉顧問	河田正也												
会長	中村守孝												
副会長	高島規郎	牛山幸彦	大元司	葛西順一									
参事	西田佳宏	本吉敏	高橋仁	具志堅隆									
	若江進												
顧問	吉田房彦	久保田盛夫	甘竹秀雄	松崎キミ代									
	勝英雄	松原曉美	竹内敏子	柴田幸男									
	鈴木一雄												
参与	北原滋夫	武山嘉成	原田宜亮	齋藤進									
	西村卓二	濱田美穂											
監査役	鈴木達也	中嶋常夫											
総務	(日学連役員)												
	板垣賢一	中村秀樹	鄭泰應	峯山健一									
	藤倉健太	本間雅人	池田由美子	江尻雄一									
	長崎隆志	野村智宏	米塚雅弘	小野誠治									
	久保陽	野嶋仁志	岡野鉄平	山本登志弘									
	(関東学連役員)												
	小野博良	高宮啓	太田秀明	多賀康之									
	井関律人	本橋道直	富永忠男	氏田知孝									
	恒川明久	菊地靖子	矢島淑雄	人見剛									
	高山幸信	兼吉道策	小島威裕	岩村健司									
	温田哲亮	魚住翔	大谷泰平	鈴木美桜									
	荒井咲季	君波範明	小林操										
幹事	米田裕哉	山崎響己	五十嵐みゆき										
	竹内優斗	狩野榛汰	萩一真	眞木七夕佳									
	古村和也	木村清雅	池田直生	宇都宮真弥									
	上田隼輝												
	三嶋哲平	前田航希	宮本皓志郎	中村光									
	吉田惇平	澁谷拓海	折手勇斗	藤本健太									
	伊藤理紗												

大会役員(2)

○=責任者

大会委員長	米田裕哉 (日学連幹事長)		
大会副委員長	眞木七夕佳 (関東学連幹事長)	木村清雅 (関西学連幹事長)	古村和也 (東海学連幹事長)
審判長	富永忠男 (関東学連理事)		
副審判長	佐々木修 (関東学連普及・ルール委員)		
進行担当	○恒川明久 (関東学連理事)	眞木七夕佳 (関東学連幹事長)	永井龍之介 (関東学連幹事)
会場担当	○太田秀明 (関東学連理事)	山田大吾 (関東学連幹事)	岩瀬裕大 (関東学連幹事)
マイク担当	○荒井咲季 (関東学連理事)	五十嵐みゆき (関東学連幹事)	
記録担当	○恒川明久 (関東学連理事)	岡村香苗 (関東学連幹事)	
報道担当	○温田哲亮 (関東学連理事)	岡村香苗 (関東学連幹事)	
渉外担当	○太田秀明 (関東学連理事)	江原翔真 (関東学連幹事)	
接待担当	○鈴木達也 (関東学連副理事長)	山崎響己 (関東学連幹事)	
会計受付担当	○恒川明久 (関東学連理事)	中村光 (関東学連会計)	山崎響己 (日学連会計)
救護担当	○池田由美子 (関東学連副会長)	五十嵐みゆき (関東学連幹事)	
組合せ担当	○恒川明久 (関東学連理事)	眞木七夕佳 (関東学連幹事長)	山田大吾 (関東学連副幹事長)
		中村光 (関東学連会計)	岩瀬裕大 (関東学連幹事)
プログラム作成担当	○恒川明久 (関東学連理事)		
式典担当	○鈴木達也 (関東学連副理事長)	米田裕哉 (日学連幹事長)	
ラケット検査担当	○富永忠男 (関東学連理事)		

大会役員(3)

審判長	富永忠男						
副審判長	佐々木修						
協力審判員	池田千晶	池田信吾	上田智泉	内野ひとみ			
	大津洋子	小柳津敏子	貝沼正三	柿木千尋			
	片寄慶子	加藤裕子	唐澤以久子	木越美智代			
	北原京子	木村清二	後藤覚	近藤綾子			
	坂岸裕子	酒井千鶴子	佐々木愛子	佐志田たみ子			
	四ノ宮由紀子	柴田仁	島田優子	鈴木静香			
	清家美恵子	関美保	関田伸雄	高橋喜治			
	高原ちか子	竹田朋子	千葉エリ子	徳田美栄子			
	中村裕子	西宮澄子	橋本洋子	林葉子			
	福田知子	藤岡信孝	堀田文枝	本城美智子			
	前田幸子	増田規子	松元優之	宮下知子			
	目時敦子	八峠正規	谷中和子	山口美智子			
	渡邊朋子	井上愛子					
	(以上、東京都)						
	新井久子	大内俊恵	後藤幸子	末吉智子			
	高橋千代子	田嶋秀夫	田原ひろみ	平賀定雄			
	星野智子	茂木善行	森山久	山口由美			
	(以上、埼玉県)						
	内海茂子	江原正明	大津恵	大野匡子			
	大野まゆみ	小川貴美江	小田真理	梶原えみこ			
	北原アキ	黒阪有紀	佐藤紀子	佐復佐知子			
	白井ひとみ	鈴木和子	高田由美子	滝沢安美子			
	武居綾子	千葉陽子	中山恵美子	西野孝子			
	長谷川勝	林佳子	中原香代子	平岩健三子			
	福田恵美子	光藤敬子	南村孝江	宮下賀子			
	宮本孝夫	武藤泰子	村見修二	持主正治			
	森内和生	山口久美子	山口碧	吉村孝			
	(以上、神奈川県)						
	井関せつ子						
	(以上、福島県)						

祝

2024年(令和6年度)
第90回 全日本大学総合卓球選手権大会
個人の部

各地域学連も、今大会を応援します。

北海道学生卓球連盟

東北学生卓球連盟

北信越学生卓球連盟

東海学生卓球連盟

関西学生卓球連盟

中国学生卓球連盟

四国学生卓球連盟

九州学生卓球連盟

競 技 上 の 注 意

審判長 富 永 忠 男

令和6年9月1日一部改定の日本卓球ルールを適用して実施します。

卓球競技は全てスポーツマンシップに則り、ルールを遵守し、立派なマナーのもとに、正々堂々と競技を行わなければなりません。

【競技種目】 男女ダブルス、男女シングルス

【競技形式】 全試合トーナメント方式。本大会では男女ダブルスは、全て5ゲームスマッチ。男女シングルスは、ランキング決定戦前までは、5ゲームスマッチ。ランキング決定戦以降は7ゲームスマッチとする。

1. 卓球台、ボール、用具、服装等について

- ◎卓球台は日本卓球協会公認台を使用する。
- ◎ボールは、日本卓球協会公認「バタフライ 3スター・R40+ボール」を使用する。
- ◎各選手（組）は、「ボール選球所」で試合球2個を選んで、競技領域内で主審に渡すこと。
- ◎ラケット本体を覆うラバーは、その摩擦特性、外見、色、構造、表面等の競技性能に、物理的、化学的その他の処理による変化、修正を与える事なしに、J T T AあるいはI T T Fに公認された状態で使用されなければならない。
なお、外国製ラケットでJ T T A Aの刻印及びメーカーの商標、または指定業者名の略称とJ T T A Aの連続刻印がないものを使用する場合、予め試合開始1時間前までに、審判長の許可（「ラケット使用許可書」が必要）を受けること。
- ◎ラバーは、ラケット本体よりも大きかったり、小さかったりしないこと。
- ◎ゲーム中ラケットを誤って破損した場合、スペアラケットかプレー領域内で手渡されたラケットと交換し、直ちにプレーを再開すること。
- ◎競技服装（シャツ、ショーツ、スカート）はJ T T Aの公認マークの付いているものを着用すること。
- ◎同じ服装による対戦を避けるため、色、柄、の異なった2種類以上の服装を用意すること。もし、似かよった服装でお互いが服装を代えることに同意しなかった場合は、主審がくじ(挙)で決める。
- ◎競技用シャツ（袖・襟を除く）、ショーツまたはスカートの主たる色は使用するボールの色と明らかに違う色でなければならない。
- ◎リストバンド、サポーター、ヘアバンド、スパッツにつける広告は、メーカーの商標・ロゴは1ヶ所とし、12cm²以下であること。但し、（公益財団）日本卓球協会公認用具指定業者の製品のみ認められる。

2. サービスについて

- ◎サーバーは、フリーハンドの手のひらを開き、その上につかむことなく、自由に転がる状態でボールをのせ、静止させる。
- ◎サーバーは、ボールをほぼ垂直に回転を与えることなく投げ上げるものとし、そのボールは、サーバーのフリーハンドの手のひらを離れてから少なくとも16cm以上の高さに達した後落下し、打球される前には何物にも触れることのないものとする。
- ◎サービスを開始してから打球するまでの間、ボールは常にプレーイングサーフェスよりも高い位置で、かつエンドラインより後方になくなくてはならない。またこの間、サーバーまたはダブルスのパートナーの体の一部、または着用しているもので、ボールをレシーバーから隠してはならない。
- ◎サーバーは、ボールが手のひらから離れたら、すぐにフリーアームとフリーハンドをボールと両方のネット支柱で形成される三角形の空間領域の外に出さなくてはならない。

3. ゼッケンについて

- ◎ゼッケンは令和6年度の（公財）日本卓球協会公認のものを着用すること。

4. 促進ルールについて

- ◎両方の競技者または組のポイントスコアの合計が少なくとも18ポイント（9-9・10-8または8-10）に達した場合を除いて、ゲーム開始後10分を経過しても終了しない場合は促進ルールが適用される。また、それ以前でも双方の競技者または組の要請のあった時には、いつでも促進ルールが適用される。
- ◎促進ルールが適用された場合は、そのマッチの残りのゲームは促進ルールで行われる。

5. タイムアウト制について

- ◎タイムアウトの要求は、ゲーム中のラリーとラリーの間のみでき、その際に選手は手で「T」の字を作ってその意思を示し、1マッチにおいて1分以内の“タイムアウト”を1回要求することができる。

6. 抗議、アドバイスについて

- ◎主審または副審等による事実の判定に対し抗議することはできない。
- ◎個人戦において、競技者または組のそのマッチ開始前に主審に登録された一人のアドバイザーからのみアドバイスを受けることができる。
- ◎ゲーム中におけるアドバイスは、それによって競技が遅れさえしなければ、ラリー中を除いていつでもアドバイスを受けることができる。違法にアドバイスをした場合、バッドマナーとして、退場を含めた罰則が科せられる。最初はイエローカードで警告、2回目はレッドカードで競技領域外に退場させられる。

7. バッドマナーの取り扱いについて

- ◎競技者またはアドバイザーが相手競技者に対し不当な影響を与え、観客に不快感を与え、ゲームの評判を落とすようなクセや態度を慎むこと。その行為とは、**大声で叫び（叫びに近い声も禁止）**、汚い言葉を使う、故意にボールを蹴ることや競技領域外に打って出す、卓球台やフェンスを乱暴に扱う行為及び無断でラケットを交換したり、競技役員の指示を無視する行為などが含まれる。
- ◎**ポイントが決定した後は、速やかに次のサービス体勢、あるいはレシーブ体勢をとり、みだりに時間を取るようなことなく、競技のスピードアップをはかること。直ちに行動に移さないときは、「スロープレー」としてバッドマナーとして対処する。**
- ◎バッドマナーに対して、最初はイエローカードによる警告がなされるが、2回目以降はイエローカードとレッドカードが同時に掲示され、相手競技者に得点（1点または2点）が与えられる。さらなる不正行為を続けた場合は、主審は直ちに競技を中断し、審判長に報告すること。

8. 横幕、応援旗の掲示について

- ◎応援用具（旗、のぼり、ボード）に記載されている内容は、参加しているチームまたは個人を応援するものに限る。なお、校旗、部旗等は自チームの試合が終了した後、速やかに撤去すること。
- ◎校旗、部旗は縦1.5m×横2m以内とし、校章またはシンボルマークは中央に入れ、縦か横表示の卓球部名が入っているもの。
- ◎縦幕は原則として許可しない。また前項の旗を縦に長くして掲示することはできない。

9. 一般的注意事項について

- ◎進行の都合で予定コート、開始時間を変更することがありますので、放送、掲示板に注意してください。
- ◎カメラ、ビデオ撮影は「報道」として許可された者以外、撮影は禁止する。（選手自らのプレーを撮影するためのビデオカメラ等は1台のみ認められる。）
- ◎本大会は、(株)Labo Live との契約で、大会運営システムの協力および、全試合ライブ配信します。従いまして、同様のライブ配信は報道登録の方であっても禁止します。
- ◎競技場内での飲食は禁止されています。ただし、水分補給はふた付きのペットボトルのみ可とします。
- ◎本連盟主催の試合において、会場内および周辺での喫煙を全面禁止とする。このような行為に違反した場合、所属大学に連絡いたします。
- ◎盗難予防のために、試合中は自分の持ち物を知人に預けるなどして絶対に放置しないこと。万一被害にあっても一切の責任を負いません。
- ◎持ち込んだゴミ類は責任をもってお持ち帰りください。

競 技 日 程

第1日	10月28日(月)	13時 14時 15時 (競技開始)	主将会議 開会式 男子ダブルス (1回戦～2回戦) 女子ダブルス (1回戦～2回戦)
第2日	10月29日(火)	9時30分 (競技開始) 11時00分	男子ダブルス (3回戦) 女子ダブルス (3回戦) 男子シングルス (1回戦～2回戦) 女子シングルス (1回戦～2回戦)
第3日	10月30日(水)	9時30分 (競技開始) 13時00分	男子ダブルス (4回戦～決勝) 女子ダブルス (4回戦～決勝) 男子シングルス (3回戦～4回戦) 女子シングルス (3回戦～4回戦)
第4日	10月31日(木)	9時30分 (競技開始) 14時30分	男子シングルス (5回戦～決勝) 女子シングルス (5回戦～決勝) 表彰式 閉会式

大 会 会 場 開 場 時 間

10月28日(月) 11時
10月29日(火)～31日(木) 8時30分

練 習 可 能 時 間

	メインアリーナ	練習会場 サブアリーナ	練習会場 多目的体育室
10月28日(月)	11時～13時30分	11時～18時30分 (最終試合終了まで) (開会式中を除く)	——
10月29日(火)	8時30分～9時20分	8時30分～14時30分	8時30分～18時
10月30日(水)	8時30分～9時20分	8時30分～16時30分	——
10月31日(木)	8時30分～9時20分	8時30分～13時 (決勝戦開始まで)	——

全日本大学総合卓球選手権大会（個人の部） （旧・全日本学生卓球選手権大会）・優勝者一覧表

回数	和暦	西暦	男子		摘要
			シングルス	ダブルス	
	大正 14	1925	栗崎 関男 (東京歯大)		大日本卓球協会主催
	14	1925	秋山 利恭 (東京農大)		大日本卓球連盟主催
	15	1926	藤村 繁蔵 (奈良商大)		〃
	15	1926	大橋 松男 (早稲田大)		〃
	昭和 2	1927	小幡 保 (大阪商大)		関東・関西学生連盟主催
	2	1927	青木 定雄 (東京農大)		〃
	3	1928	藤村 繁蔵 (彦高商大)		〃
	4	1929	倉橋 長七 (立教大)		〃
	5	1930	中島 正郎 (東京農大)		〃
1	6	1931	幸田 栄三郎 (立教大)		この年から日学連主催。 第1回全日本学生選手権の名称となる。
2	7	1932	程塚 忠太郎 (立教大)		
3	8	1933	小中 喜一 (早稲田大)		
4	9	1934	井上 景介 (慶應大)		
5	10	1935	山田 孝次郎 (日本大)		
6	11	1936	今 孝 (早稲田大)		
7	12	1937	今 孝 (早稲田大)	井上 景介 今井 太郎 (慶應大)	この年から国際式（硬式）採用。
8	13	1938	今 孝 (早稲田大)	今 孝 須山 末吉 (早稲田大)	
9	14	1939	今 孝 (早稲田大)	今 孝 須山 末吉 (早稲田大)	
10	15	1940	今 孝 (早稲田大)	崔 根恒 西山 恵之助 (関西学院大)	
11	16	1941	崔 根恒 (関西学院大)	崔 根恒 西山 恵之助 (関西学院大)	
12	17	1942	崔 根恒 (関西学院大)	崔 根恒 藤井 則和 (関西学院大)	
	18	1943	中止		
	19	1944	中止		
	20	1945	中止		
13	21	1946	小島 信一 (早稲田大)	竹内 孟 益川 眼 (早稲田大)	
14	22	1947	藤井 則和 (関西学院大)	藤井 則和 佐竹 侑 (関西学院大)	
15	23	1948	藤井 則和 (関西学院大)	藤井 則和 上西 康彦 (関西学院大)	

回数	和暦	西暦	男 子		女 子	
			シングルス	ダブルス	シングルス	ダブルス
16	昭和 24	1949	藤井 則和 (関西学院大)	藤井 則和 上西 康彦 (関西学院大)	佐藤 恵子 (和洋女大)	井上 正子 佐藤 恵子 (和洋女大)
17	25	1950	鈴木 一 (慶應大)	鈴木 一 皿田 光 (慶應大)	佐藤 恵子 (和洋女大)	佐藤 恵子 梅沢 ヤス子 (和洋女大)
18	26	1951	中 恒造 (早稲田大)	三浦 實 古沢 吉之助 (早稲田大)	佐藤 スズ子 (和洋女大)	佐藤 スズ子 山本 伊津子 (和洋女大)
19	27	1952	富田 芳雄 (専修大)	古沢 吉之助 中 恒造 (早稲田大)	江口 富士枝 (大阪薬大)	田中 時江 武田 和子 (同志社大)
20	28	1953	富田 芳雄 (専修大)	川井 一男 富田 芳雄 (専修大)	渡辺 妃生子 (専修大)	渡辺 妃生子 塩川 香代子 (専修大)
21	29	1954	富田 芳雄 (専修大)	川井 一男 富田 芳雄 (専修大)	渡辺 妃生子 (専修大)	山川 紀久子 植原 静世 (同志社大)
22	30	1955	田中 利明 (日本大)	長岡 一明 大隈 鉄則 (関西学院大)	難波 多慧子 (同志社大)	山川 紀久子 植原 静世 (同志社大)
23	31	1956	宮田 俊彦 (中央大)	山田 清治 和田 実 (立命館大)	難波 多慧子 (同志社大)	渡辺 妃生子 設楽 義子 (専修大)
24	32	1957	渋谷 五郎 (明治大)	渋谷 五郎 村上 輝夫 (明治大)	松崎 キミ代 (専修大)	井手 美代子 小川 ますみ (慶應大)
25	33	1958	成田 静司 (日本大)	山本 義徳 石橋 征 (中央大)	松崎 キミ代 (専修大)	松崎 キミ代 村上 淑子 (専修大)
26	34	1959	渋谷 五郎 (明治大)	吉川 洋 松原 正和 (関西学院大)	松崎 キミ代 (専修大)	松崎 キミ代 村上 淑子 (専修大)
27	35	1960	三木 圭一 (中央大)	高柳 千明 明石 重治 (早稲田大)	関 正子 (中央大)	小川 節子 関 正子 (中央大)
28	36	1961	三木 圭一 (中央大)	木村 興治 上田 浩 (早稲田大)	小川 節子 (中央大)	小川 節子 関 正子 (中央大)
29	37	1962	伊東 隆弘 (中京大)	福島 萬治 吉本 忠義 (専修大)	関 正子 (中央大)	関 正子 山中 道子 (中央大)
30	38	1963	川瀬 浩 (関西学院大)	児玉 宣夫 川瀬 浩 (関西学院大)	関 正子 (中央大)	関 正子 山中 道子 (中央大)
31	39	1964	野平 孝雄 (専修大)	北村 秀樹 大野 充平 (専修大)	深津 尚子 (慶應大)	加藤 治子 櫻合 恵津子 (松蔭大)
32	40	1965	北村 秀樹 (専修大)	馬場園 憲 長谷川 信彦 (愛知工大)	深津 尚子 (慶應大)	下山 智子 森沢 幸子 (専修大)
33	41	1966	鍵本 肇 (早稲田大)	北村 秀樹 大野 充平 (専修大)	深津 尚子 (慶應大)	阪本 義枝 横山 あき子 (専修大)
34	42	1967	河原 智 (早稲田大)	山内 正範 新野 敬司 (東北学院大)	増山 トク (和洋女大)	小野 恵美子 浜田 美穂 (中央大)
35	43	1968	長谷川 信彦 (愛知工大)	伊藤 繁雄 河野 満 (専修大)	小和田 敏子 (中京大)	広田 佐枝子 福野 美恵子 (専修大)
36	44	1969	井上 哲夫 (専修大)	鈴木 一雄 高橋 行光 (中央大)	小和田 敏子 (中京大)	小和田 敏子 大場 恵美子 (中京大)

回数	和暦	西暦	男 子		女 子	
			シングルス	ダブルス	シングルス	ダブルス
37	昭和 45	1970	柴田 幸男 (早稲田大)	阿部 勝幸 藤原 孝志 (専修大)	今野 安子 (愛知工大)	小堀 世津子 窪田 悦子 (中央大)
38	46	1971	阿部 勝幸 (専修大)	阿部 勝幸 藤原 孝志 (専修大)	今野 安子 (愛知工大)	小沼 由紀子 阿部 多津子 (中央大)
39	47	1972	小岩 勇 (愛知工大)	杉山 信彦 橋本 勝 (専修大)	小野 智恵子 (富士短大)	阪本 礼子 森田 るみ子 (専修大)
40	48	1973	高島 規郎 (近畿大)	橋本 正 天海 貞 (近畿大)	枝野 とみえ (富士短大)	阿部 多津子 阿部 弘子 (中央大)
41	49	1974	田村 隆 (愛知工大)	前原 正浩 斉藤 仁 (明治大)	黒子 テル子 (東女体大)	小野 文子 鎌倉 由美子 (愛知工大)
42	50	1975	久世 雅之 (近畿大)	前原 正浩 斉藤 仁 (明治大)	小野 文子 (愛知工大)	高山 徳子 菅谷 佳代 (青学大)
43	51	1976	久世 雅之 (近畿大)	久世 雅之 内田 雅則 (近畿大)	菅谷 佳代 (青学大)	宇田 澄子 稲森 愛弓 (愛知工大)
44	52	1977	小野 誠治 (近畿大)	大塚 弘 天野 悟 (日本大)	菅谷 佳代 (青学大)	菅谷 佳代 塚本 英子 (青学大)
45	53	1978	坂本 憲一 (日本大)	大元 司 小山 賢二 (愛知工大)	神田 絵美子 (富士短大)	稲森 愛弓 鎌田 早苗 (愛知工大)
46	54	1979	吉田 勝之 (九州産業大)	清水 正夫 坂本 憲一 (日本大)	伊藤 文子 (大正大)	梅田 浩子 加藤 由美 (中京大)
47	55	1980	糠塚 重造 (明治大)	近藤 高弘 村松 新五 (法政大)	小原 るみ (中央大)	梅田 浩子 加藤 由美 (中京大)
48	56	1981	斉藤 清 (明治大)	糠塚 重造 斉藤 清 (明治大)	田村 友子 (近畿大)	伊藤 麗子 秋和 百合子 (愛知工大)
49	57	1982	斉藤 清 (明治大)	糠塚 重造 斉藤 清 (明治大)	山下 さとみ (中央大)	山下 さとみ 小原 るみ (中央大)
50	58	1983	斉藤 清 (明治大)	渡辺 武弘 斉藤 清 (明治大)	荒井 玲子 (中央大)	小原 るみ 荒井 玲子 (中央大)
51	59	1984	小野 浩彦 (大正大)	先原 満 増田 朗 (愛知工大)	星野 美香 (青学大)	渋谷 美保 星野 美香 (青学大)
52	60	1985	横山 敬民 (近畿大)	萩原 卓巳 瓜生 勝巳 (中央大)	星野 美香 (青学大)	渋谷 美保 星野 美香 (青学大)
53	61	1986	楊 玉華 (東北福祉大)	池田 研一 松下 雄二 (明治大)	星野 美香 (青学大)	田中 淳子 神谷 桂子 (専修大)
54	62	1987	楊 玉華 (東北福祉大)	渋谷 浩 松下 浩二 (明治大)	星野 美香 (青学大)	星野 美香 名和 史 (青学大)
55	63	1988	楊 玉華 (東北福祉大)	渋谷 浩 松下 浩二 (明治大)	李 宏宇 (北栄養短大)	堀川 真希子 内野 文 (専修大)
56	平成 元	1989	楊 玉華 (東北福祉大)	大平 信悟 野中 修二 (専修大)	李 宏宇 (北栄養短大)	鳩野 理恵 高尾 和子 (中央大)
57	2	1990	王 会元 (龍谷大)	鷺見 剛 大矢 剛 (早稲田大)	高尾 和子 (中央大)	高橋 頼子 室重 明世 (青学大)

回数	和暦	西暦	男 子		女 子	
			シングルス	ダブルス	シングルス	ダブルス
58	平成 3	1991	周 宏 (埼玉工大)	火 念祖 黄 若東 (大阪経法大)	韓 艶 (龍谷大)	阪井 智子 道広 友子 (富士短大)
59	4	1992	周 宏 (埼玉工大)	川嶋 崇弘 増田 秀文 (専修大)	詹 莉 (淑徳短大)	小貫 菜穂子 大亀 さくら (専修大)
60	5	1993	増田 秀文 (専修大)	今枝 一郎 鬼頭 明 (愛知工大)	韓 艶 (龍谷大)	河合 雅世 横田 亜季 (青学大)
61	6	1994	今枝 一郎 (愛知工大)	皆川 顕一 渡辺 敬文 (大正大)	洪 順化 (中京女大)	大森 あゆ美 伊東 美香 (中央大)
62	7	1995	田崎 俊雄 (明治大)	田崎 俊雄 遊澤 亮 (明治大)	李 隼 (淑徳短大)	大柿 柴保 益田 誌保 (専修大)
63	8	1996	遊澤 亮 (明治大)	田崎 俊雄 遊澤 亮 (明治大)	岡崎 恵子 (近畿大)	千川 真智子 劉 京晶 (龍谷大)
64	9	1997	遊澤 亮 (明治大)	野平 直孝 高橋 卓斗 (専修大)	金 京 (東北福祉大)	河村 朋枝 大野 恵理 (青学大)
65	10	1998	遊澤 亮 (明治大)	石 岳 王 海軍 (愛知工大)	馬 佳 (大正大)	米倉 知子 今坂 亮子 (筑波大)
66	11	1999	真田 浩二 (愛知工大)	黒川 良紀 王 輝 (埼玉工大)	宋 曉薇 (近畿大)	馬 佳 郝 林 (大正大)
67	12	2000	宋 海偉 (青森大)	王 海軍 遊佐 充裕 (愛知工大)	宋 曉薇 (近畿大)	馬 佳 郝 林 (大正大)
68	13	2001	脇ノ谷 勝利 (近畿大)	田勢 邦史 宋 海偉 (青森大)	劉 雯 (東北福祉大)	高橋 美貴江 藤井 寛子 (淑徳大)
69	14	2002	陳 晨 (青森大)	今福 豊 成 紅光 (愛知工大)	劉 婷婷 (東京富士大)	王 金 張 魏 (朝日大)
70	15	2003	川崎 公介 (青森大)	山城 讓二 原 雅彦 (専修大)	孫 博 (大正大)	大畑 奈保子 孫 博 (大正大)
71	16	2004	高木和 健一 (青森大)	中野 祐介 下山 隆敬 (早稲田大)	藤井 寛子 (淑徳大)	阿部 恵 山崎 知春 (青学大)
72	17	2005	下山 隆敬 (早稲田大)	中野 祐介 下山 隆敬 (早稲田大)	狭間 のぞみ (大正大)	福岡 春菜 坂本 沙織 (日本大)
73	18	2006	下山 隆敬 (早稲田大)	足立 卓也 松山 満 (明治大)	渡辺 裕子 (中央大)	末益 薫 山梨 有理 (淑徳大)
74	19	2007	久保田 隆三 (早稲田大)	徳増 信弥 森田 翔樹 (専修大)	杉本 枝穂 (専修大)	阿部 恵 山崎 知春 (青学大)
75	20	2008	松平 賢二 (青森大)	大矢 英俊 松平 賢二 (青森大)	若宮 三紗子 (立命館大)	宇土 弘恵 若宮 三紗子 (立命館大)
76	21	2009	水谷 隼 (明治大)	森田 侑樹 瀬山 辰男 (中央大)	照井 萌美 (早稲田大)	照井 萌美 中島 未早希 (早稲田大)
77	22	2010	笠原 弘光 (早稲田大)	瀬山 辰男 松生 直明 (中央大)	藤井 優子 (近畿大)	加能 尚子 原田 智美 (東京富士大)
78	23	2011	神 巧也 (明治大)	平野 友樹 神 巧也 (明治大)	松澤 茉里奈 (淑徳大)	池田 好美 平野 容子 (東京富士大)

回数	和暦	西暦	男子		女子		
			シングルス	ダブルス	シングルス	ダブルス	
79	平成 24	2012	上田 仁 (青森大)	森本 耕平 吉村 真晴 (愛知工業大)	丹羽 美里 (淑徳大)	中島 未早希 加藤 充恵 (早稲田大)	
80	25	2013	丹羽 孝希 (明治大)	平野 友樹 有延 大夢 (明治大)	丹羽 美里 (淑徳大)	北岡 エリ子 松村 夏海 (中央大)	
81	26	2014	森蘭 政崇 (明治大)	平野 友樹 有延 大夢 (明治大)	丹羽 美里 (淑徳大)	小道野 結 高橋 結女 (早稲田大)	
82	27	2015	森蘭 政崇 (明治大)	田添 健汰 郡山 北斗 (専修大)	鈴木 李茄 (専修大)	鈴木 李茄 安藤 みなみ (専修大)	
83	28	2016	丹羽 孝希 (明治大)	丹羽 孝希 酒井 明日翔 (明治大)	成本 綾海 (同志社大)	楠川 愛子 石田 葵 (愛知工業大)	
84	29	2017	森蘭 政崇 (明治大)	定松 祐輔 宮本 幸典 (中央大)	安藤 みなみ (専修大)	安藤 みなみ 枝松 亜美 (専修大)	
85	30	2018	及川 瑞基 (専修大)	碓塚 将人 緒方 遼太郎 (早稲田大)	安藤 みなみ (専修大)	安藤 みなみ 枝松 亜美 (専修大)	
86	令和 元	2019	及川 瑞基 (専修大)	木造 勇人 田中 佑汰 (愛知工業大)	森田 彩音 (中央大)	熊中 理子 三條 裕紀 (青山学院大)	
	2	2020	中 止				
87	3	2021	戸上 隼輔 (明治大)	宮本 春樹 田原 彰悟 (愛知工業大)	黒野 葵衣 (早稲田大)	岩越 帆香 笹尾 明日香 (早稲田大)	
88	4	2022	田中 佑汰 (愛知工業大)	岩永 宜久 濱田 一輝 (早稲田大)	黒野 葵衣 (早稲田大)	谷渡 亜美 信田 ことみ (愛知工業大)	
89	5	2023	岡野 俊介 (朝日大)	濱田 一輝 徳田 幹太 (早稲田大)	出澤 杏佳 (専修大)	川畑 明日香 吉岡 桜子 (中央大)	
90	6	2024	(大)	(大)	(大)	(大)	

全日本学生最優秀新人選手賞・歴代受賞者一覧

回	年度		男子	女子
1	H 3	1991	中 田 幸 信 (明 治 大)	大 野 知 子 (早 稲 田 大)
2	H 4	1992	増 田 秀 文 (専 修 大)	大 亀 さくら (専 修 大)
3	H 5	1993	田 崎 俊 雄 (明 治 大)	該当者なし
			今 枝 一 郎 (愛 知 工 業 大)	
4	H 6	1994	仲 村 錦 治 郎 (大 正 大)	西 飯 由 香 (愛 知 工 業 大)
5	H 7	1995	遊 澤 亮 (明 治 大)	岡 崎 恵 子 (近 畿 大)
6	H 8	1996	該当者なし	該当者なし
7	H 9	1997	木 方 慎 之 介 (明 治 大)	四 元 直 美 (淑 徳 短 期 大)
8	H10	1998	該当者なし	該当者なし
9	H11	1999	渡 邊 隆 司 (中 央 大)	谷 口 直 子 (富 士 短 期 大)
10	H12	2000	田 勢 邦 史 (青 森 大)	湯 原 美 保 (富 士 短 期 大)
11	H13	2001	該当者なし	藤 井 寛 子 (淑 徳 大)
12	H14	2002	田 中 雄 仁 (中 央 大)	三 河 沙 織 (東 京 富 士 大)
13	H15	2003	高 木 和 健 一 (青 森 大)	渡 辺 裕 子 (中 央 大)
14	H16	2004	時 吉 佑 一 (早 稲 田 大)	伊 藤 み どり (筑 波 大)
15	H17	2005	坪 口 道 和 (青 森 大)	狭 間 の ぞ み (大 正 大)
16	H18	2006	安 本 和 雄 (愛 知 工 業 大)	岡 本 真 由 子 (立 命 館 大)
17	H19	2007	軽 部 隆 介 (明 治 大)	照 井 萌 美 (早 稲 田 大)
18	H20	2008	松 平 賢 二 (青 森 大)	若 宮 三 紗 子 (立 命 館 大)
19	H21	2009	根 田 雄 一 (明 治 大)	藤 井 優 子 (近 畿 大)
20	H22	2010	上 田 仁 (青 森 大)	北 岡 エ リ 子 (中 央 大)
21	H23	2011	神 巧 也 (明 治 大)	平 野 容 子 (東 京 富 士 大)
22	H24	2012	吉 村 真 晴 (愛 知 工 業 大)	丹 羽 美 里 (淑 徳 大)
			大 島 祐 哉 (早 稲 田 大)	
23	H25	2013	丹 羽 孝 希 (明 治 大)	庄 司 有 貴 (専 修 大)
24	H26	2014	森 蘭 政 崇 (明 治 大)	山 本 怜 (中 央 大)
25	H27	2015	酒 井 明 日 翔 (明 治 大)	阿 部 愛 莉 (早 稲 田 大)
26	H28	2016	三 部 航 平 (専 修 大)	石 田 葵 (愛 知 工 業 大)
27	H29	2017	緒 方 遼 太 郎 (早 稲 田 大)	該当者なし
28	H30	2018	出 雲 卓 斗 (明 治 大)	岩 越 帆 香 (早 稲 田 大)
29	R 1	2019	金 光 宏 暢 (日 本 大)	岡 崎 日 和 (東 洋 大)
	R 2	2020	中 止	
30	R 3	2021	横 谷 晟 (愛 知 工 業 大)	岡 田 琴 菜 (愛 知 工 業 大)
31	R 4	2022	谷 垣 佑 真 (愛 知 工 業 大)	枝 廣 愛 (中 央 大)
			濱 田 一 輝 (早 稲 田 大)	
32	R 5	2023	鈴 木 颯 (愛 知 工 業 大)	青 井 さくら (筑 波 大)
33	R 6	2024	() 大	() 大

全日本学生最優秀新人選手賞は、毎年、最も活躍した新人選手に対して
 ・平成3年度から令和3年度までは、「全日本学生卓球チャンピオン会(※)」より授与
 ・平成4年度以降は、(一社)日本学生卓球連盟より授与
 されています。

「全日本学生卓球チャンピオン会(※)」
 歴代の全日本学生選手権・単複の優勝者で構成される有志会

対象選手は、原則として次の通り。
 ・男女各1名ずつ、計2名
 ・1年生であり、かつ20才以下であること

今孝杯について

こんたかし

今孝選手（早稲田大学）は、日本学生卓球界が生んだ不世出の名選手である。

青森県出身。青森商業時代に東京青山会館にて行われた全国学校対抗の決勝で、青森中学の宮川顕次郎選手（後に同志社大学）と対戦し、午前2時まで6時間にわたる熱戦を展開した。10本5ゲーム制の時代。これを契機に日本卓球界では制限時間ルールが設けられた。

早稲田大学に入学。全日本学生選手権で、単は昭和11年から5年連続優勝（現在とは学制が異なる）、複は昭和13年・14年と連覇。全日本選手権でも単複ともに昭和13年・14年連覇という偉業を達成し、今孝時代を築き上げた。

昭和13年、ハンガリーから来日した、世界チャンピオンの実績を持つサバドスとケレンに対し、日本代表として戦い勝利して、日本卓球が世界レベルにあることを証明した。また、昭和15年、世界選手権で活躍のアメリカ選手らを迎えた汎太平洋国際大会でも日本のエースとして活躍し、世界の脅威と恐れられた。

昭和16年、大学卒業と同時に陸軍少尉として出征。傷痕の身となり除隊し日立製作所に入社。その後、卓球界の元老である山本弥一郎氏（元日本卓球協会副会長）の女婿となり、山本姓を名乗る。病を得て、昭和21年11月11日、大阪の自宅にて29歳の若さで、惜しまれつつ他界した。

身長175.5cm、体重67.5kg、ペンホルダーでカット主戦のオールラウンドプレイヤー。堅実なカットとバックハンドを軸とした華麗な攻撃力、その妙技と風格から、球聖とうたわれた。

出征を前にして、卓球の指導書『卓球とその基本技術』を著し、旺文社から刊行。戦後、同窓の野村堯氏が加筆され、同じく旺文社から『卓球』が発行されている。

昭和27年、故人の七回忌にあたって、岳父の山本弥一郎氏が全日本学生選手権大会の単複優勝者に記念のカップを贈られた。その後も山本氏のご芳志によりレプリカの寄贈が続けられた。しかし、山本氏も鬼籍に入られ、カップも破損するなど、今孝杯の存続が危ぶまれた。

そこで、大会の単複優勝者の集まりである全日本学生卓球チャンピオン会が、栄えある今孝杯の存続を念願し、山本氏の遺志を継ぐべく基金を集め、平成3年10月に新しいカップを製作。日本学生卓球連盟に寄贈し、毎年のレプリカもチャンピオン会から贈ることになった。

なお、令和4年から5年は、男女単優勝者にカップとレプリカを贈呈し、男女複優勝者にはカップを贈呈する。同年より最優秀新人選手賞は全日本学生卓球チャンピオン会からの表彰は廃止し、日学連にて新1年生の中から最も活躍した選手、基本的に男女各1名ずつ（該当者なしもあり得る）を選考し、会長が表彰を行うこととした。

さらに令和6年度より全日本学生チャンピオン会から男女シングルの優勝者にレプリカではなく記念品を新たに贈呈することとしました。

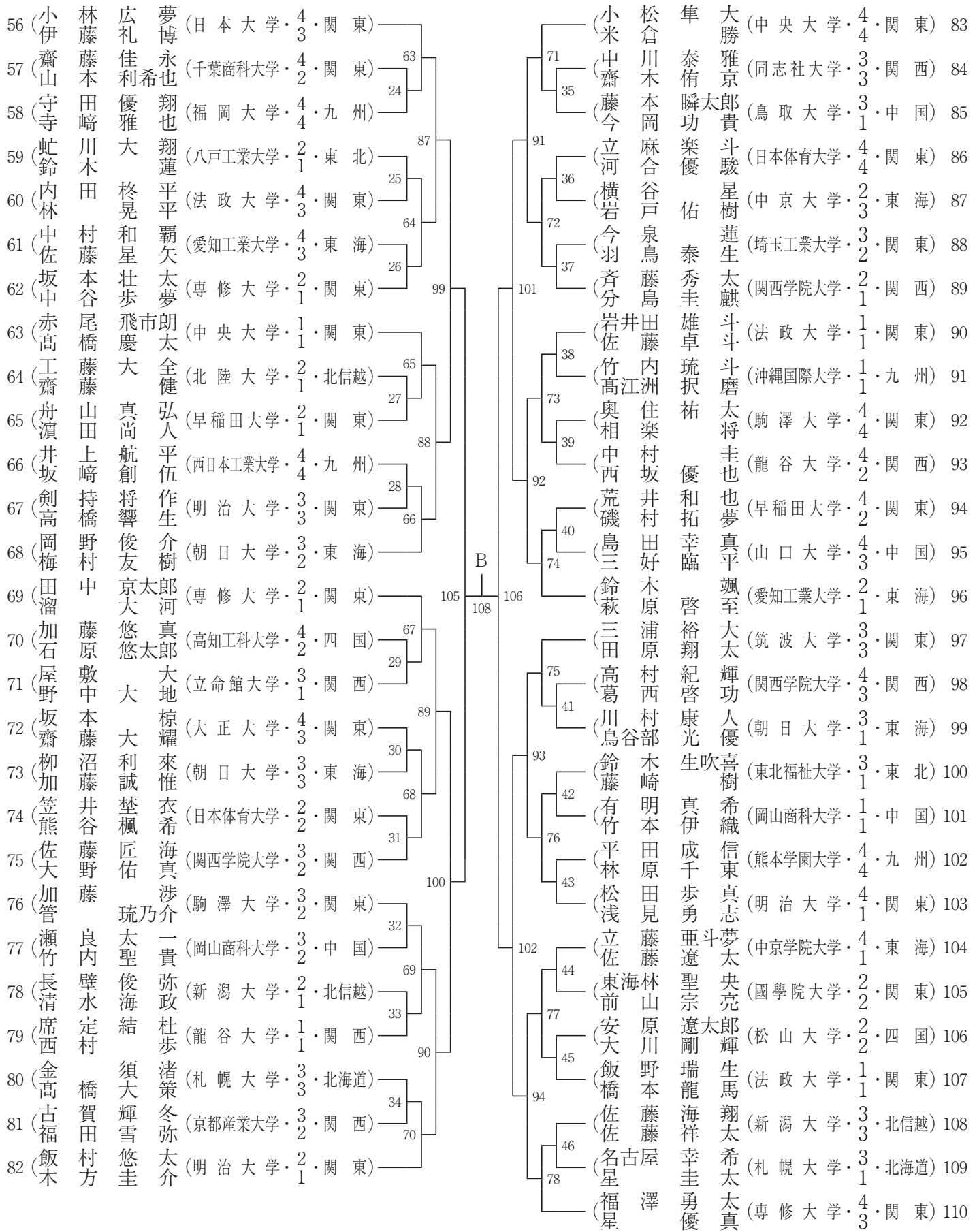
末筆ながら、この度、今（山本）孝夫人の山本智子様より多大なるご寄付を戴いたことを、ここに心からの感謝をもってご報告したい。

今孝選手の誉れを纏うカップが、ますます後進の目標と励みの糧になることを切に願う。

男子ダブルス (No.1)

1	(濱徳中前安松蒲篠中二伊平森伊加坂岡長中佐芝山芝青前新原松山吉春日光濱芝泊遠隅宮鈴中黒三岩野若岡前丹横三)	田田野田井井生原島藤岡本佐藤本野川田野村谷井本山出田島岡本田山葉石田原藤谷城木川江宅間宮松村川羽谷木	一幹友陸 翔将明瞳有楓稜大和 航隼泰和優賢龍海 拓貴陸 史久 佑淳 彪達 朝康佳 航唯 傳青 龍一陽 充健 厚勇祐	輝太貴大崇吾吾伸輝真真真地真遼蓮平大成輝人人二聖歩人洋杜舜哉亮史馬哉陽佑基巧太夢郎空奨馬平太晃人志哉輝良晟隼	(早稲田大学・3・2・関東) 47 (広島修道大学・3・2・中国) 1 (立命館大学・3・2・関西) 79 (龍谷大学・4・4・関西) 2 (専修大学・1・1・関東) 48 (札幌大学・4・4・北海道) 3 (朝日大学・1・1・東海) 95 (北陸大学・4・1・北信越) 49 (中京大学・3・1・東海) 4 (中央大学・3・1・関東) 80 (関西学院大学・4・4・関西) 5 (札幌国際大学・4・3・北海道) 50 (明治大学・4・1・関東) 103 (中央大学・2・2・関東) 51 (東日本国際大学・3・2・東北) 6 (法政大学・2・2・関東) 81 (新潟大学・4・4・北信越) 7 (高知工科大学・2・1・四国) 52 (福岡大学・3・1・九州) 8 (日本体育大学・4・2・関東) 96 (同志社大学・3・2・関西) 9 (東北福祉大学・2・3・東北) 53 (岡山商科大学・2・2・中国) 10 (日本大学・4・4・関東) 82 (関西学院大学・1・1・関西) 11 (駒澤大学・3・2・関東) 54 (愛知工業大学・4・1・東海)	野木池入齐阪高高中鈴前三真東谷道金柴岩高天三原丸鈴塚手安谷中松西菊松桐鈴坂清山古神茸段磯高原生佐寺柳古下大田久木白	田塚田江藤 澤橋條木島村木 本廣光田本柳野浦 山木崎塚江垣村本岡池本木元田本関谷木畑村橋田江藤下澤庄村保口村山	颯陽陽崇健拓昇拓輝 新悠孝政 晴将俊翔 一竜圭哲耕大峻光佑煌琉亮玲大隆大迅 竜慎健優裕真天哲元颯敏幹光周 雅飛	太斗翔武大海平己崇翔太斗啓利凌貴希輝希玲樹磨佑史大地馬博真和我祐亮地聖介人涉太郎也太輝哉斗馬多気太倫太佑平樹也翔遼	(専修大学・4・1・関東) 28 (東北福祉大学・4・4・東北) 29 (高知工科大学・4・4・四国) 30 (國學院大学・4・1・関東) 31 (西日本工業大学・1・1・九州) 32 (近畿大学・4・4・関西) 33 (朝日大学・3・2・東海) 34 (中央大学・3・2・関東) 35 (北陸大学・4・3・北信越) 36 (岡山商科大学・4・4・中国) 37 (関西学院大学・4・4・関西) 38 (駒澤大学・1・1・関東) 39 (同志社大学・1・1・関西) 40 (明治大学・4・3・関東) 41 (愛知工業大学・3・1・東海) 42 (広島大学・2・1・中国) 43 (東洋大学・3・3・関東) 44 (北海道大学・4・1・北海道) 45 (熊本学園大学・1・1・九州) 46 (専修大学・2・1・関東) 47 (龍谷大学・4・4・関西) 48 (岡山大学・4・4・中国) 49 (法政大学・4・3・関東) 50 (八戸工業大学・3・1・東北) 51 (明治大学・2・2・関東) 52 (福岡大学・2・1・九州) 53 (新潟大学・2・2・北信越) 54 (駒澤大学・4・4・関東) 55
---	---	--	---	--	---	---	---	---	---	---

男子ダブルス (No.2)



新次元の破壊力を生み出す

NEW スポンジを採用。

スピンとパワーの妥協なき融合を実現した
新たなるハイブリッドエナジー型 登場!



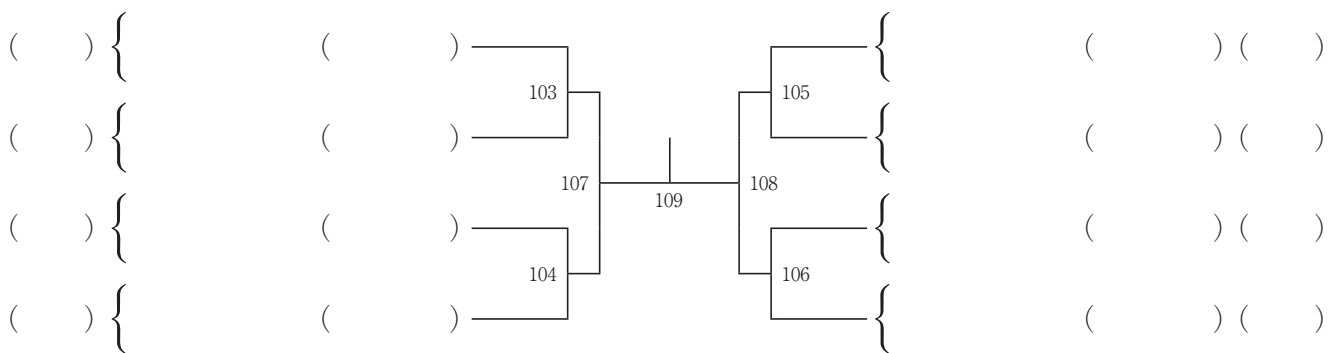
〔ラクザ XX〕
Made in Germany



(株)ヤサカ 東京都墨田区緑 3-7-21
TEL.03-3634-5158(本社)
FAX.03-3634-5159(本社)
<https://www.yasakajp.com>

男子ダブルス記録

準々決勝	() () { — } () ()
	() () { — } () ()
	() () { — } () ()
	() () { — } () ()
準決勝	() () { — } () ()
	() () { — } () ()
決勝	() () { — } () ()



祝

第90回

全日本大学総合卓球選手権大会
個人の部

選手の方々のご健闘をお祈り致します

関東学生卓球連盟

会長 葛西 順一

理事長 鄭 泰 應

祝

第90回

全日本大学総合卓球選手権大会
個人の部

選手の方々のご健闘をお祈り致します

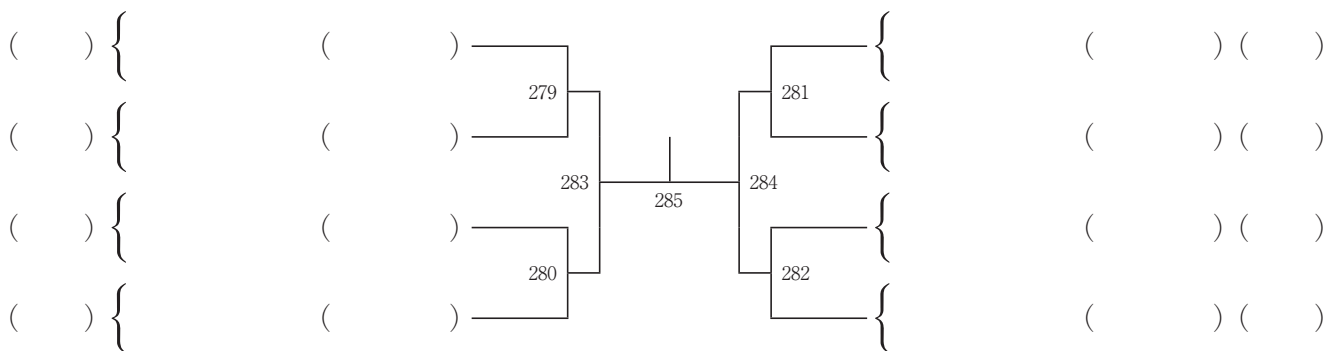
関東学生OB・OG卓球連盟

会長 葛西 順一

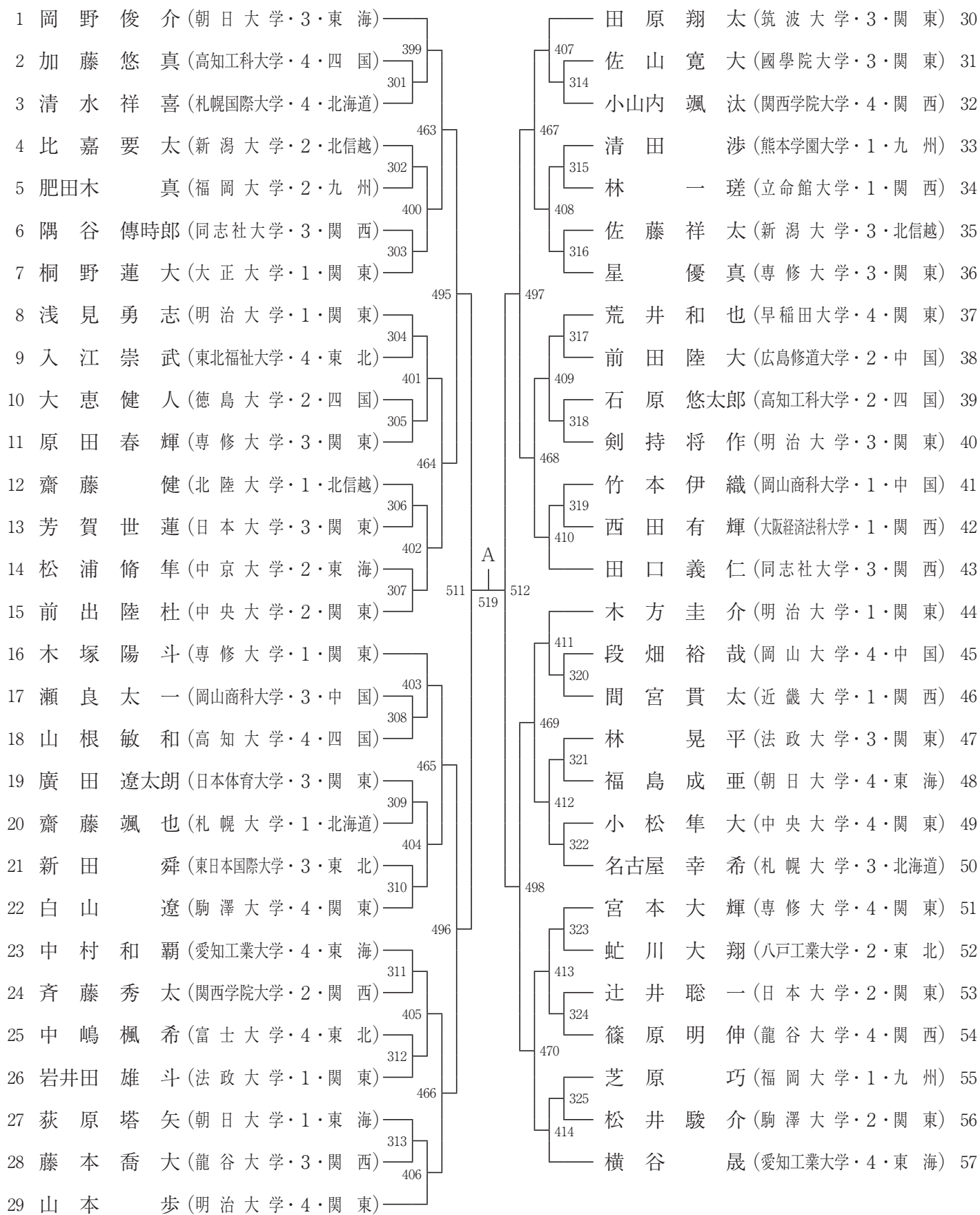
理事長 多賀 康之

女子ダブルス記録

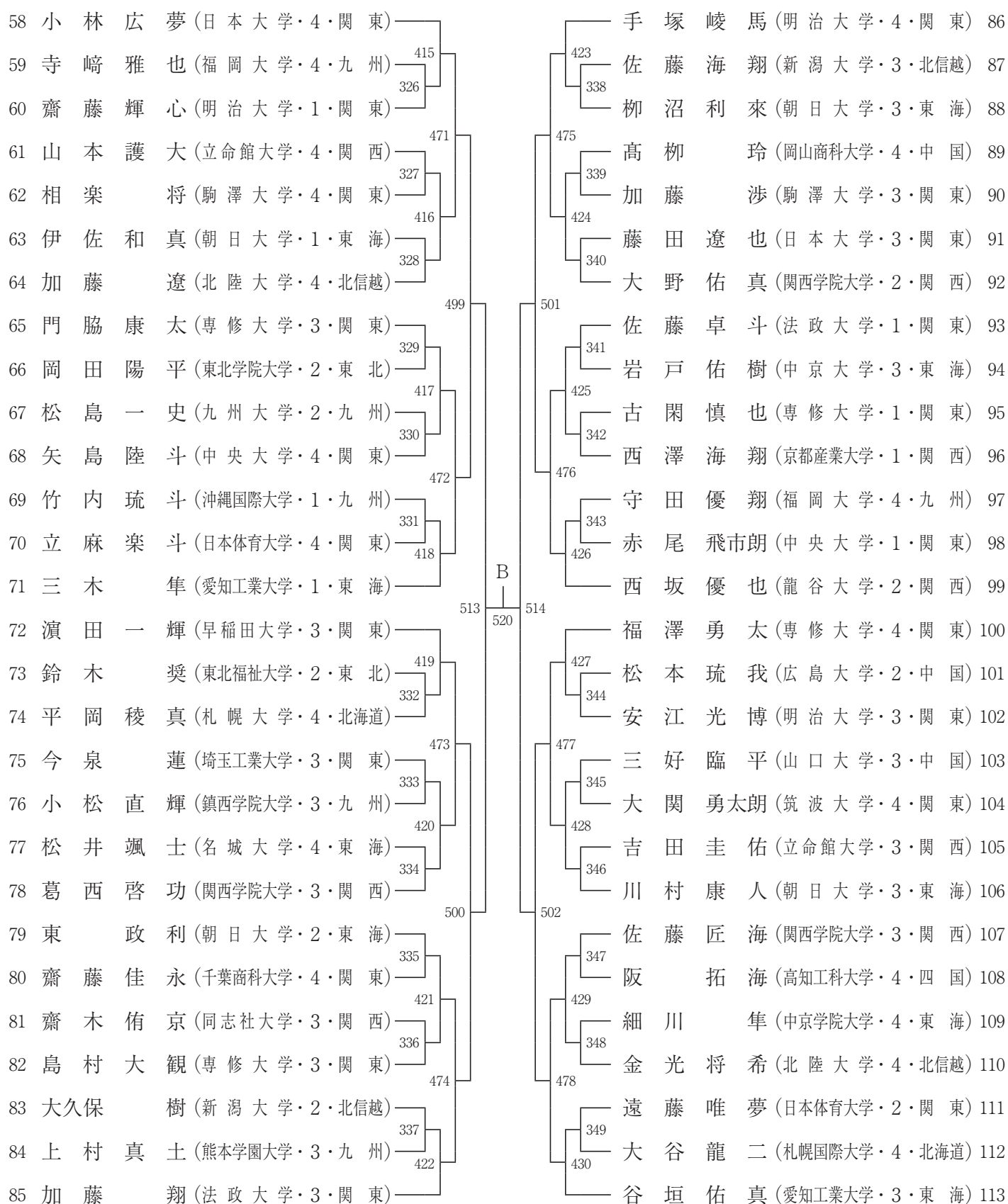
準々決勝	() () { — } () ()
	() () { — } () ()
	() () { — } () ()
	() () { — } () ()
準決勝	() () { — } () ()
	() () { — } () ()
決勝	() () { — } () ()



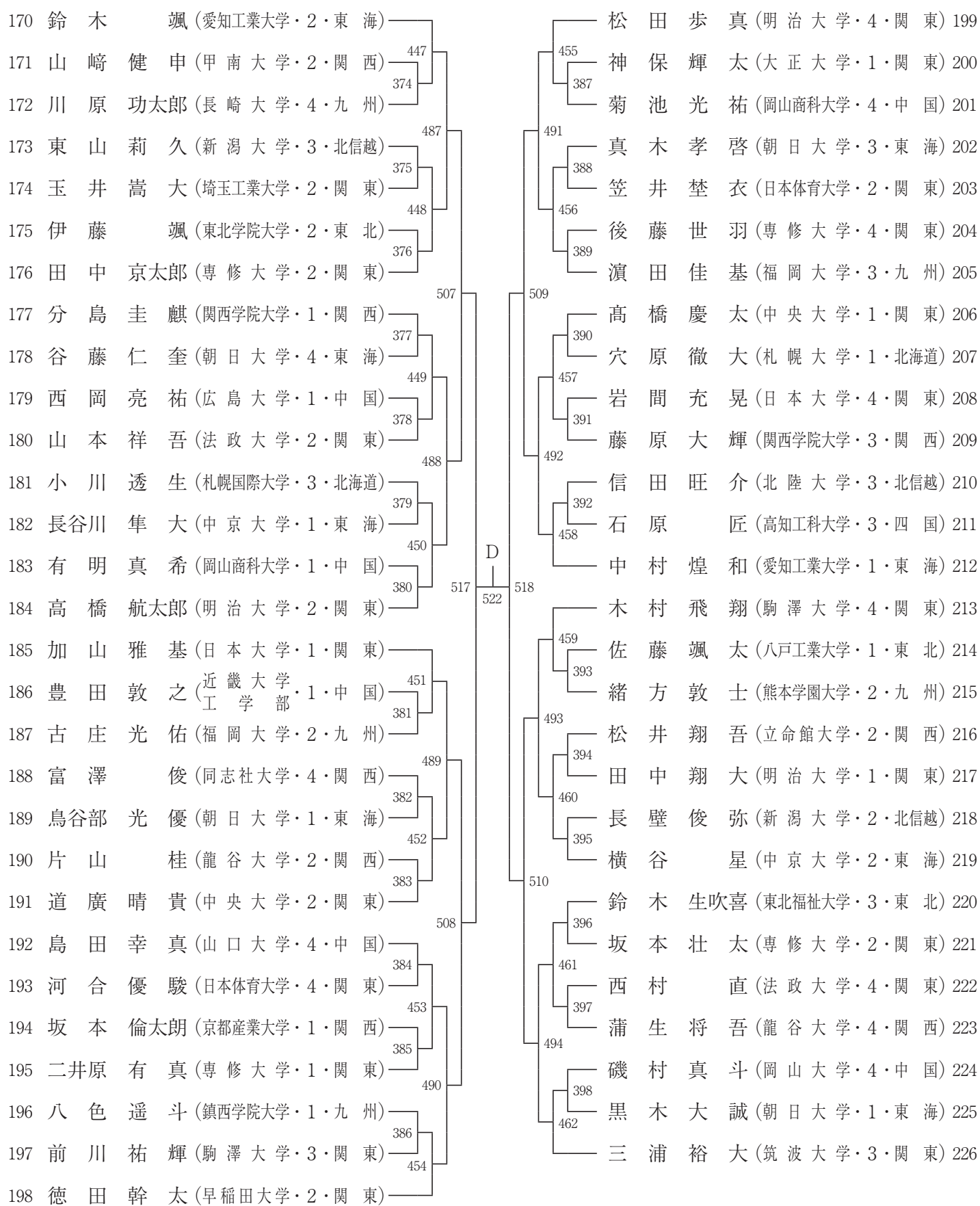
男子シングルス (No.1)



男子シングルス (No.2)



男子シングルス (No.4)



祝

第90回

全日本大学総合卓球選手権大会（個人の部）

みなさんの活躍を心から
祈念いたします

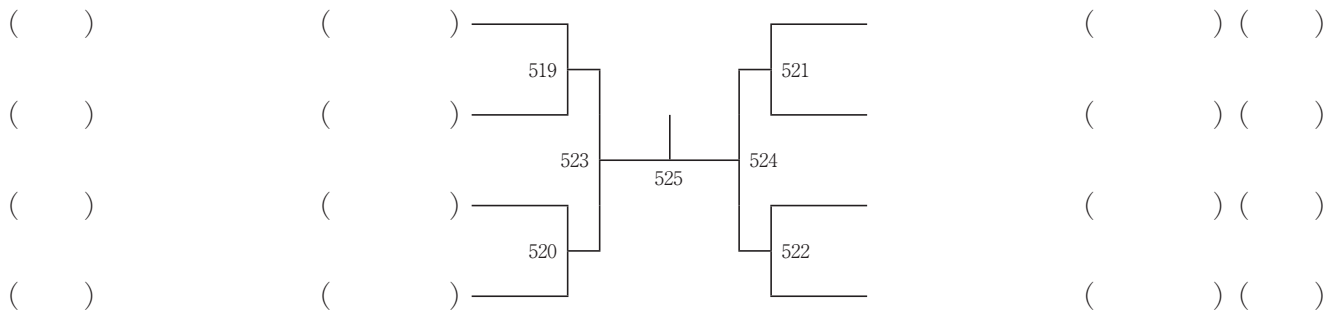
一般社団法人 東京都卓球連盟



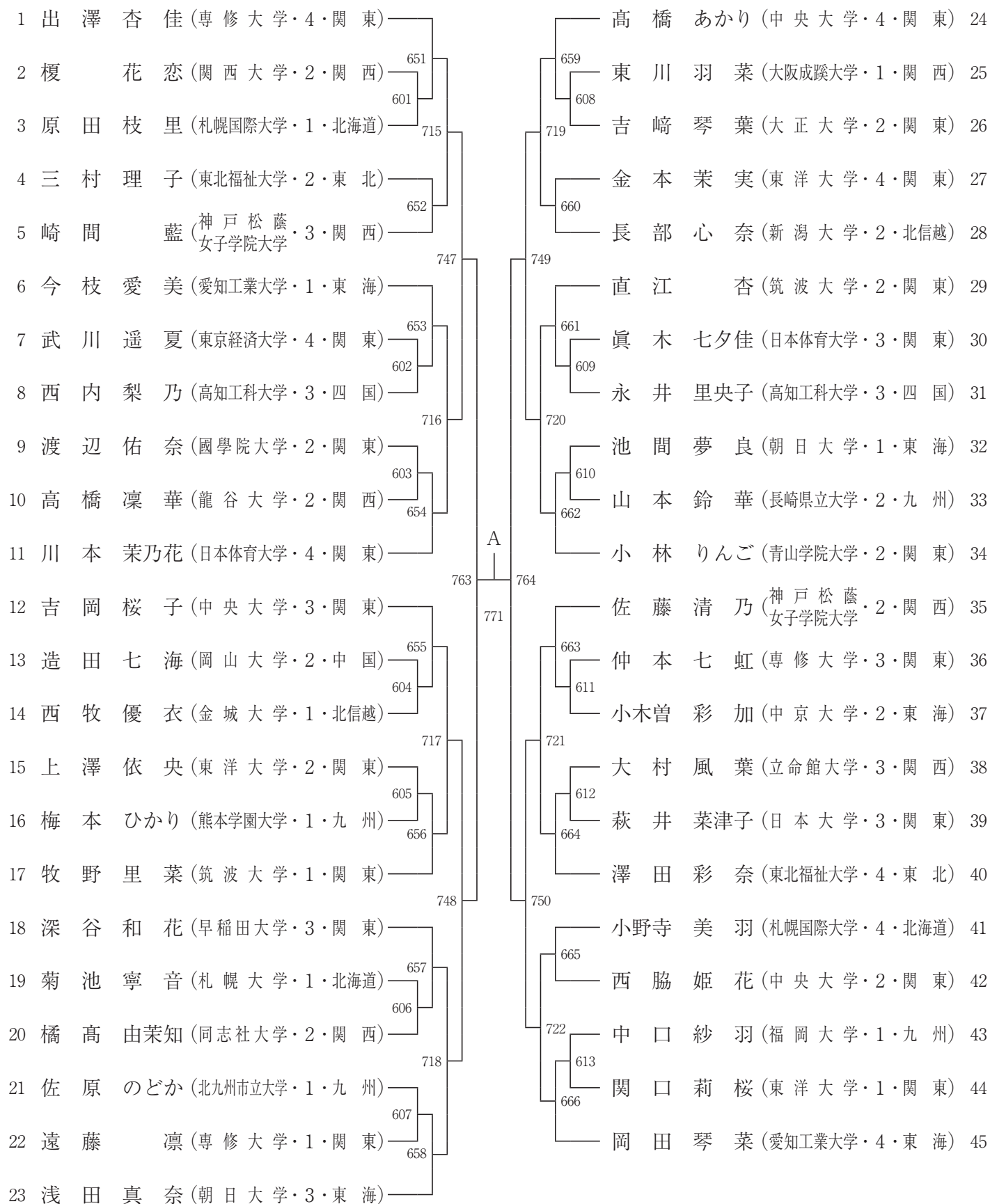
会 長	小川 敏夫			
副 会 長	齊藤 進	吉田 武	水島 潤子	
	山本 昇治			
理 事 長	齋藤 信夫			
副理事長	山下 俊之	橋爪恵美子	小岩 孝一	
	谷 信博	富永 忠男		
監 事	藤澤 博	塩田 敦子		

男子シングルス記録

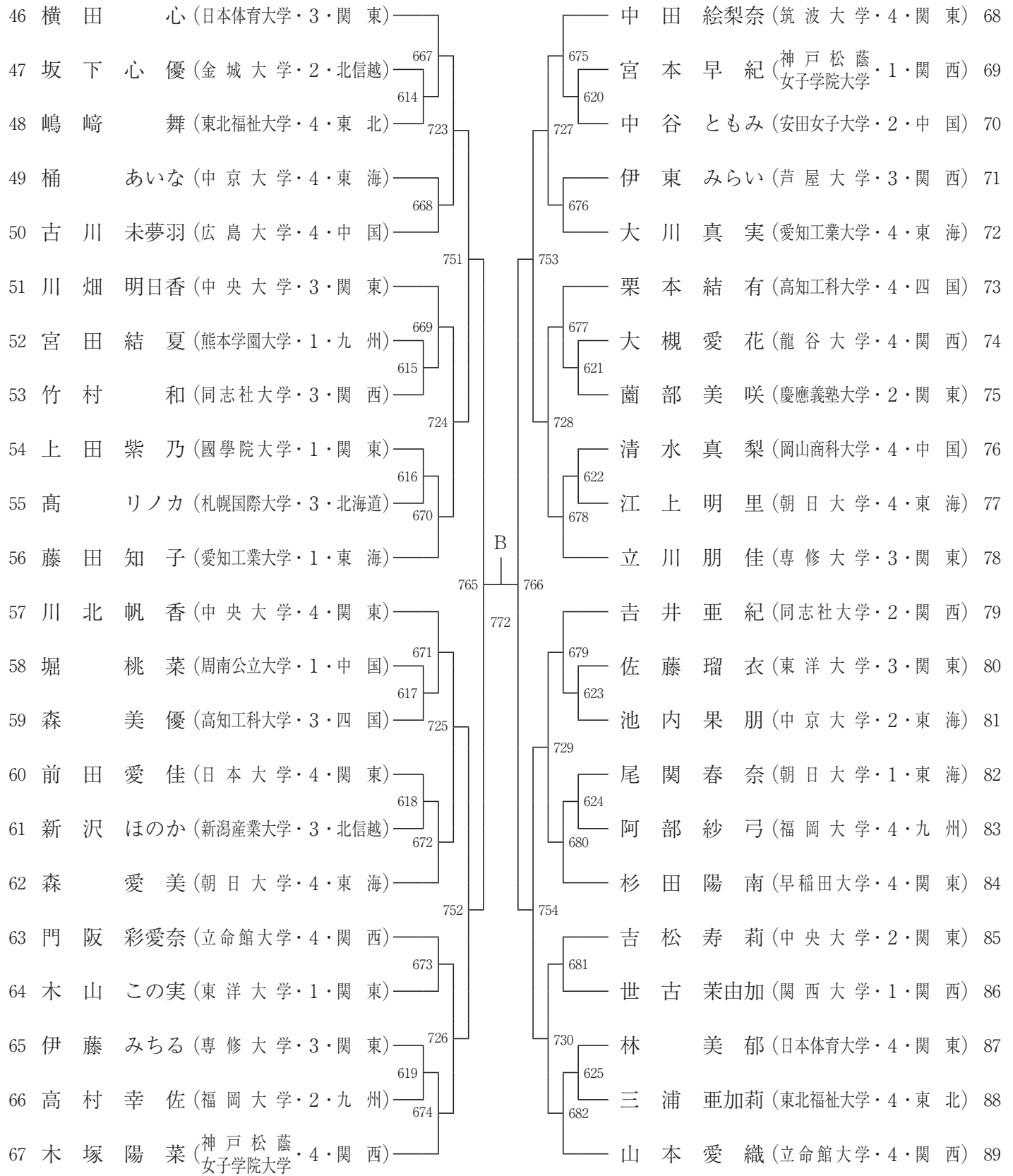
準々決勝	() () { 〰〰〰〰〰〰 } () ()
	() () { 〰〰〰〰〰〰 } () ()
	() () { 〰〰〰〰〰〰 } () ()
	() () { 〰〰〰〰〰〰 } () ()
準決勝	() () { 〰〰〰〰〰〰 } () ()
	() () { 〰〰〰〰〰〰 } () ()
決勝	() () { 〰〰〰〰〰〰 } () ()



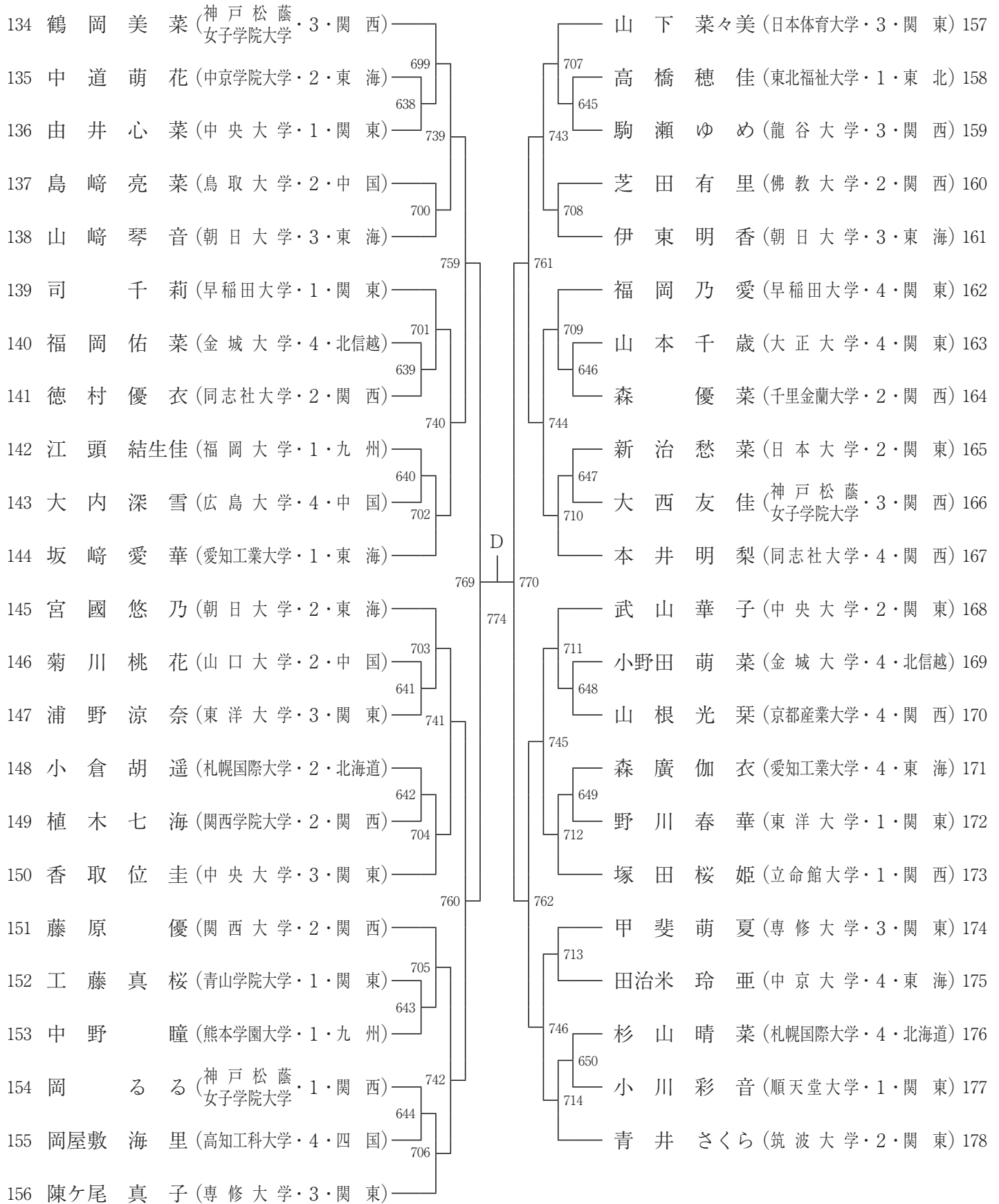
女子シングルス (No.1)



女子シングルス (No.2)



女子シングルス (No.4)





サンケイ

新卒採用 卓球経験者 募集中!

充実の練習環境

試合優先のシフト

実力不問



サンケイ株式会社は、卓球好きを応援しています

YouTube・Xも更新中! 公式サイト

応募条件:卓球好き エントリーはHPから ▶▶▶

サンケイ 警備 広島



企業 × 大学部活を繋げる



大学部活の

スポンサー

マッチングサイト

BUKASUPO



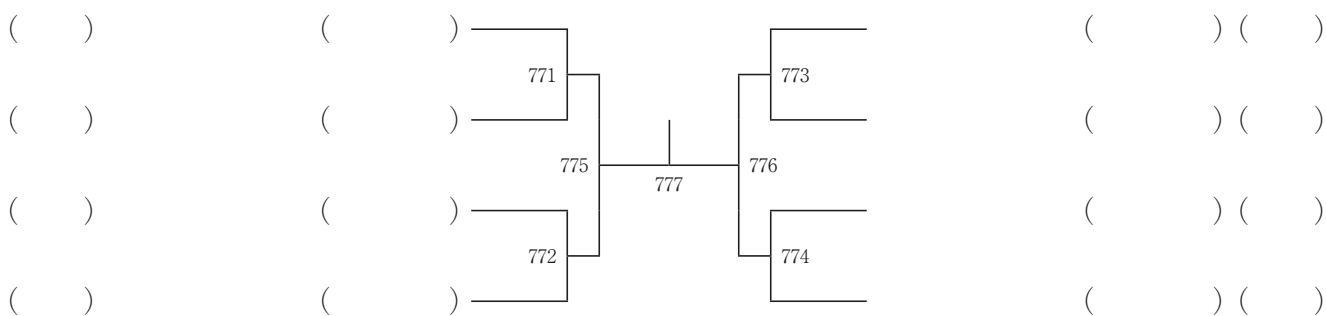
公式サイト



公式LINE

女子シングルス記録

準々決勝	() () { 〰〰〰〰 } () ()
	() () { 〰〰〰〰 } () ()
	() () { 〰〰〰〰 } () ()
	() () { 〰〰〰〰 } () ()
準決勝	() () { 〰〰〰〰 } () ()
	() () { 〰〰〰〰 } () ()
決勝	() () { 〰〰〰〰 } () ()



A grayscale illustration depicting various environmental and sports activities. At the top left, a man runs while shouting into a megaphone. Next to him, a woman sits cross-legged holding a laptop with a small plant growing from it. In the center, a large globe is held by several children. To the right, a man is riding a bicycle. Below the globe, a woman sits on a stack of papers, holding a water bottle. In the foreground, a man in a wheelchair is being assisted by another man who is holding a large plastic bottle. To the right, a woman is climbing a stack of papers. At the bottom left, a group of children is cheering with their arms raised. The background features stylized curved lines and a central crosshair.

環境を守る スポーツを守る 未来を守る TEAM JAPAN!

来たときよりもきれいに!



公益財団法人日本オリンピック委員会
Japanese Olympic Committee

(公財) 日本卓球協会 環境委員会はJOCとタイアップして「世界に示す、クリーンジャパン活動」に取り組んでいます。

2024年（令和6年度）・第90回・全日本大学総合卓球選手権大会・個人の部・ランキング

令和6年（2024年）10月28日（月）～31日（木）
埼玉県・所沢市民体育館

男子シングルス

1位	(・)
2位	(・)
3位	(・)
4位	(・)
5位	(・)
6位	(・)
7位	(・)
8位	(・)
9位	(・)
10位	(・)
11位	(・)
12位	(・)
13位	(・)
14位	(・)
15位	(・)
16位	(・)

女子シングルス

1位	(・)
2位	(・)
3位	(・)
4位	(・)
5位	(・)
6位	(・)
7位	(・)
8位	(・)
9位	(・)
10位	(・)
11位	(・)
12位	(・)
13位	(・)
14位	(・)
15位	(・)
16位	(・)

男子ダブルス

1位 {	(・)
2位 {	(・)
3位 {	(・)
4位 {	(・)
5位 {	(・)
6位 {	(・)
7位 {	(・)
8位 {	(・)

女子ダブルス

1位 {	(・)
2位 {	(・)
3位 {	(・)
4位 {	(・)
5位 {	(・)
6位 {	(・)
7位 {	(・)
8位 {	(・)

2024年（令和6年度）・第90回・全日本大学総合卓球選手権大会・個人の部・タイムテーブル

10月28日（月）

コート	9:30	10:00	10:30	11:00	11:30	12:00	12:30	13:00	13:30	14:00	14:30	15:00	15:30	16:00	16:30	17:00	17:30	18:00	コート	
1													MD①1	14	27	40	51	60	72	1
2													2	15	28	41	52	61	73	2
3													3	16	29	42	53	64	74	3
4													4	17	30	43	54	65	70	4
5													5	18	31	44	47	62	71	5
6													6	19	32	45	55	63	78	6
7													7	20	33	46	56	66	75	7
8													8	21	34	MD②48	57	67	76	8
9													9	22	35	49	58	68	77	9
10													10	23	36	50	59	69		10
11													11	24	37	WD②224	232	242		11
12													12	25	38	225	233	243		12
13													13	26	39	226	234	244	252	13
14													WD①201	208	215	230	235	245		14
15													202	209	216	223	238	246	254	15
16													203	210	217	231	239	247		16
17													204	211	218	227	236	248	253	17
18													205	212	219	228	237	249		18
19													206	213	220	229	240	250		19
20													207	214	221	222	241	251		20

2024年(令和6年度)・第90回・全日本大学総合卓球選手権大会・個人の部・タイムテーブル

10月29日(火)

コート	9:30	10:00	10:30	11:00	11:30	12:00	12:30	13:00	13:30	14:00	14:30	15:00	15:30	16:00	16:30	17:00	17:30	18:00	コート
1	MD③80	90		MS①301	314	327	340	353	366	379	392	403	412	422	432	442	452		1
2	81			302	315	328	341	354	367	380	393	404	413	423	433	443	453		2
3	82	91		303	316	329	342	355	368	381	394	405	416	424	434	444	454		3
4	83			304	317	330	343	356	369	382	395	406	417	425	435	445	455		4
5	79	87		305	318	331	344	357	370	383	396	399	414	430	436	446	462		5
6	86	94		306	319	332	345	358	371	384	397	407	415	431	437	447	456		6
7	84			307	320	333	346	359	372	385	398	408	418	426	438	448	457		7
8	85	92		308	321	334	347	360	373	386	400	409	419	427	439	449	458		8
9	88			309	322	335	348	361	374	387	401	410	420	428	440	450	459		9
10	89	93		310	323	336	349	362	375	388	402	411	421	429	441	451	460		10
11	WD②256	266		311	324	337	350	363	376	389	WS②652	660	670	680	690	700	461		11
12	257			312	325	338	351	364	377	390	653	661	671	681	691	701			12
13	258	267		313	326	339	352	365	378	391	654	662	672	684	692	702	710		13
14	259			WS①601	608	615	622	629	636	643	655	663	673	685	693	703			14
15	255	263		602	609	616	623	630	637	644	651	666	674	682	698	704	714		15
16	262	270		603	610	617	624	631	638	645	656	667	675	683	699	705	711		16
17	260			604	611	618	625	632	639	646	657	664	676	686	694	706			17
18	261	268		605	612	619	626	633	640	647	658	665	677	687	695	707	712		18
19	264			606	613	620	627	634	641	648	659	668	678	688	696	708			19
20	265	269		607	614	621	628	635	642	649	650	669	679	689	697	709	713		20

2024年（令和6年度）・第90回・全日本大学総合卓球選手権大会・個人の部・タイムテーブル

10月30日（水）

コート	9:30	10:15	11:00	11:45	12:30	13:00	13:30	14:00	14:30	15:00	15:30	16:00	16:30	17:00	コート
1						MS③464	474	484		MS④	496	506			1
2	MD④96					465	475	485			497				2
3	97	MD⑤104				466	476	488			498	507			3
4	98			MD準決勝: MD決勝		467	477	489			499				4
5	95	103	MD⑥107	MD⑦109		463	471	479	487		495	503			5
6	102					470	478	486	494		502	510			6
7	99	106	108			468	480	490			500				7
8	100					469	481	491			501	508			8
9	101	105				472	482	492			504				9
10						473	483	493			505	509			10
11						WS③716	726	736		WS④	748	758			11
12	WD③272	WD⑤280				717	727	737			749				12
13	273			WD準決勝: WD決勝		718	728	740			750	759			13
14	274	279	WD⑥283	WD⑦285		719	729	741			751				14
15	271					715	723	731	739		747	755			15
16	278	282	284			722	730	738	746		754	762			16
17	275					720	732	742			752				17
18	276	281				721	733	743			753	760			18
19	277					724	734	744			756				19
20						725	735	745			757	761			20

レ イ ア ウ ト 変 更

ダ ブ ル ス 表 彰 式

↑ ※ シングルス4回戦より、7ゲームスマッチ

2024年（令和6年度）・第90回・全日本大学総合卓球選手権大会・個人の部・タイムテーブル

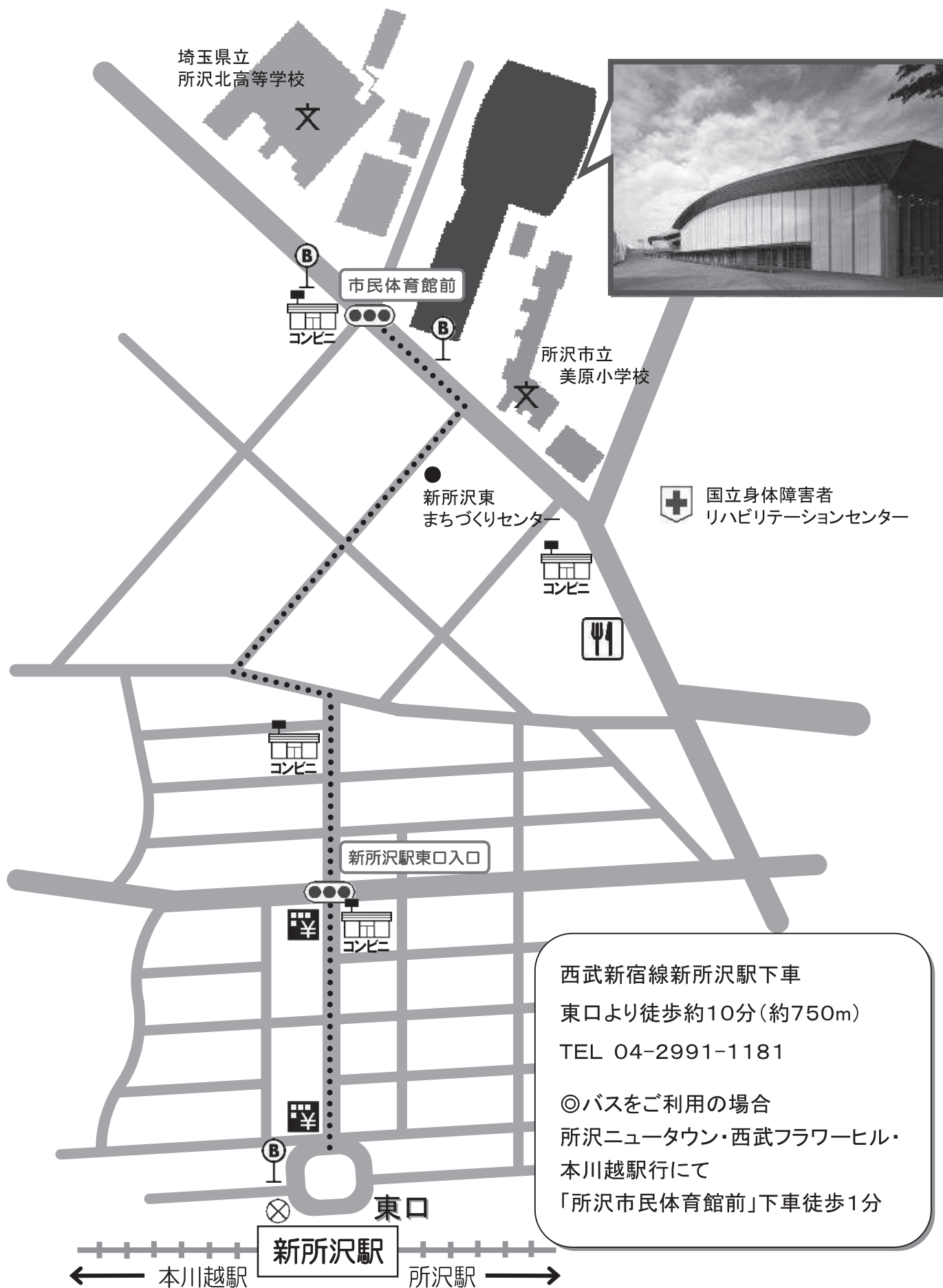
10月31日（木）

コート	9:30	10:00	10:30	11:00	11:30	12:00	12:30	13:00	13:30	14:00	14:30	15:00
1		MS⑤ 512										
2		513	MS⑥ 520									
3		514										
4		511		519			MS準決勝 523	MS決勝 525				
5		518										
6		515		522				524				
7		516										
8		517		521								
9		WS⑥ 764										
10		765	WS⑥ 772									
11		766										
12		763		771			WS準決勝 775	WS決勝 777				
13		770										
14		767		774								
15		768								776		
16		769		773								

表彰式・閉会式

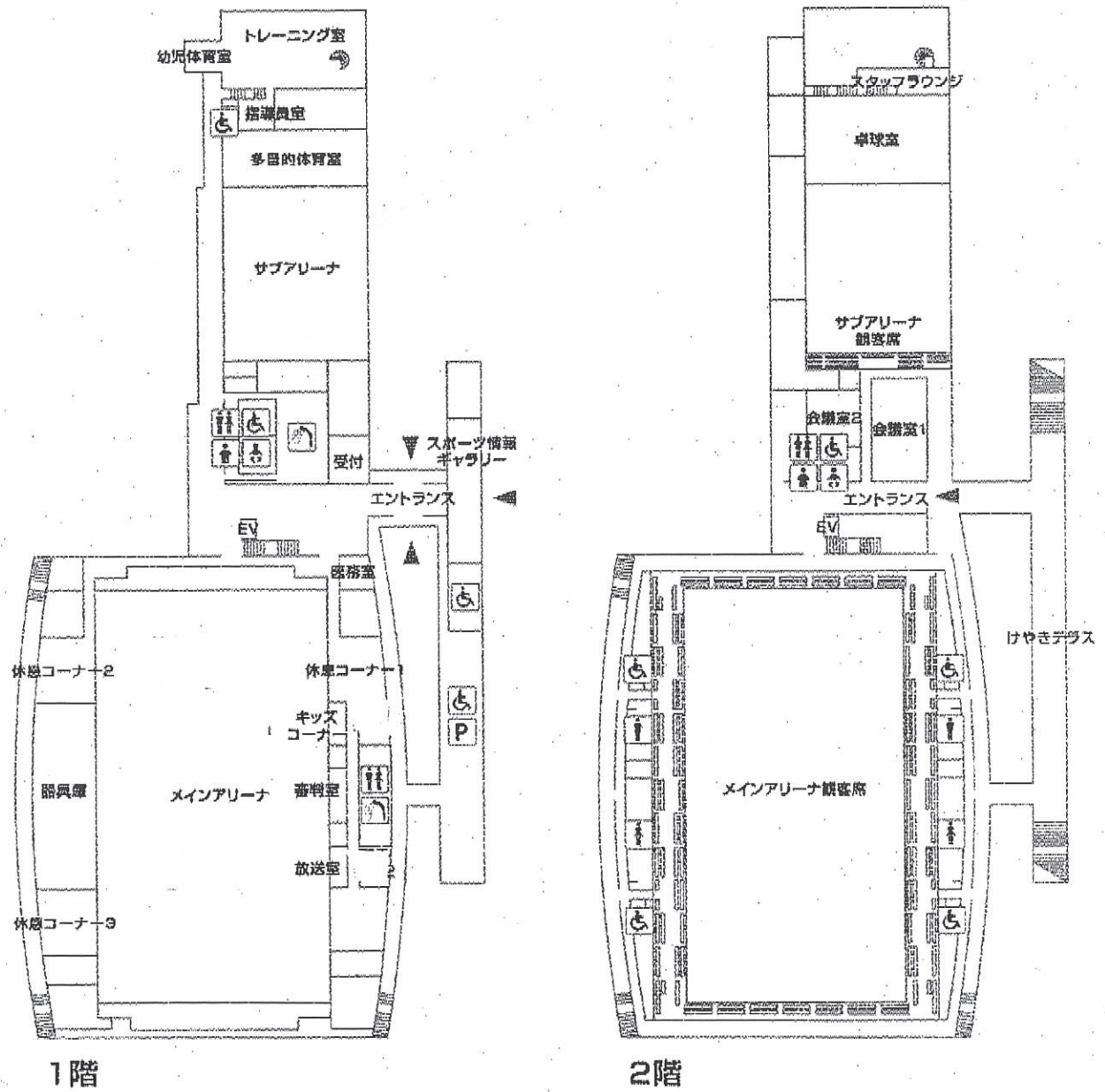
レ イ ア ウ ト 変 更

所沢市民体育館 ← → 新所沢駅 MAP



館内案内図

Site Map



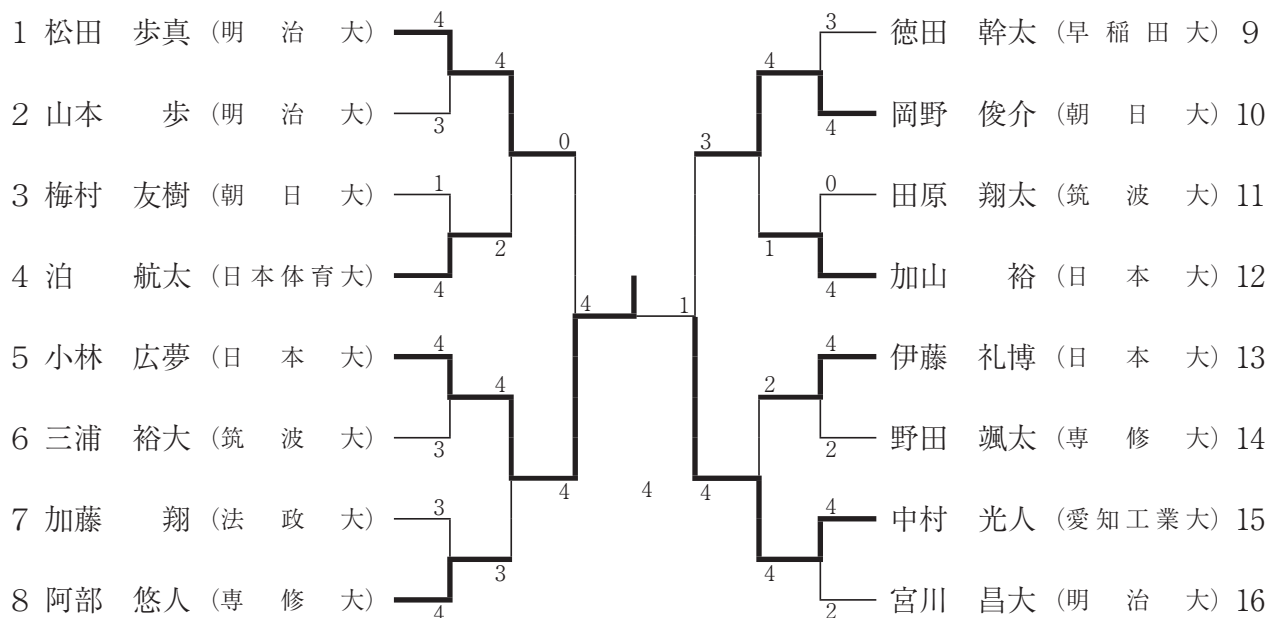
令和5年度 第89回全日本大学総合卓球選手権大会・個人の部 ランキング

男子シングルス		女子シングルス	
1位	岡野 俊介 (朝日大学・2)	1位	出澤 杏佳 (専修大学・3)
2位	宮川 昌大 (明治大学・4)	2位	青井さくら (筑波大学・1)
3位	三浦 裕大 (筑波大学・2)	3位	面田 采巳 (愛知工業大学・1)
4位	阿部 悠人 (専修大学・4)	4位	山本 愛織 (立命館大学・3)
5位	泊 航太 (日本体育大学・3)	5位	岡田 琴菜 (愛知工業大学・3)
6位	谷垣 佑真 (愛知工業大学・2)	6位	鶴岡 美菜 (神戸松蔭女子学院大学・2)
7位	加山 裕 (日本大学・4)	7位	藤田 奈子 (中央大学・4)
8位	鈴木 颯 (愛知工業大学・1)	8位	信田ことみ (愛知工業大学・4)
9位	小林 広夢 (日本大学・3)	9位	横田 心 (日本体育大学・2)
10位	横谷 晟 (愛知工業大学・3)	10位	山下菜々美 (日本体育大学・2)
11位	伊藤 礼博 (日本大学・2)	11位	津田 菜穂 (同志社大学・4)
12位	中村 光人 (愛知工業大学・4)	12位	枝廣 愛 (中央大学・2)
13位	山本 歩 (明治大学・3)	13位	工藤 夢 (中央大学・4)
14位	手塚 峻馬 (明治大学・3)	14位	三浦千緋呂 (同志社大学・4)
15位	奥山 堅也 (大正大学・4)	15位	陳ケ尾真子 (専修大学・2)
16位	野田 颯太 (専修大学・3)	16位	原田 夏鈴 (同志社大学・3)

男子ダブルス		女子ダブルス	
1位	濱田 一輝 (早稲田大学・2) 徳田 幹太 (早稲田大学・1)	1位	川畑明日香 (中央大学・2) 吉岡 桜子 (中央大学・2)
2位	福澤 勇太 (専修大学・3) 星 優真 (専修大学・2)	2位	川北 帆香 (中央大学・3) 高橋あかり (中央大学・3)
3位	小林 広夢 (日本大学・3) 伊藤 礼博 (日本大学・2)	3位	本井 明梨 (同志社大学・3) 吉井 亜紀 (同志社大学・1)
4位	坂田 修 (中央大学・4) 青山 貴洋 (中央大学・1)	4位	榎谷 優香 (神戸松蔭女子大学・4) 木塚 陽菜 (学院大学・3)
5位	横谷 晟 (愛知工業大学・3) 谷垣 佑真 (愛知工業大学・2)	5位	石田 瑳歩 (中央大学・4) 今井汝珠玖 (中央大学・4)
6位	小松 隼大 (中央大学・3) 米倉 勝 (中央大学・3)	6位	沖胡ひとみ (専修大学・4) 中山 恭花 (専修大学・4)
7位	阿部 悠人 (専修大学・4) 野田 颯太 (専修大学・3)	7位	川本茉乃花 (日本体育大学・3) 高橋 奈未 (日本体育大学・1)
8位	木村 飛翔 (駒澤大学・3) 白山 遼 (駒澤大学・3)	8位	谷渡 亜美 (愛知工業大学・4) 信田ことみ (愛知工業大学・4)

2023年（令和5年度）・第19回・全日本学生選抜卓球選手権大会

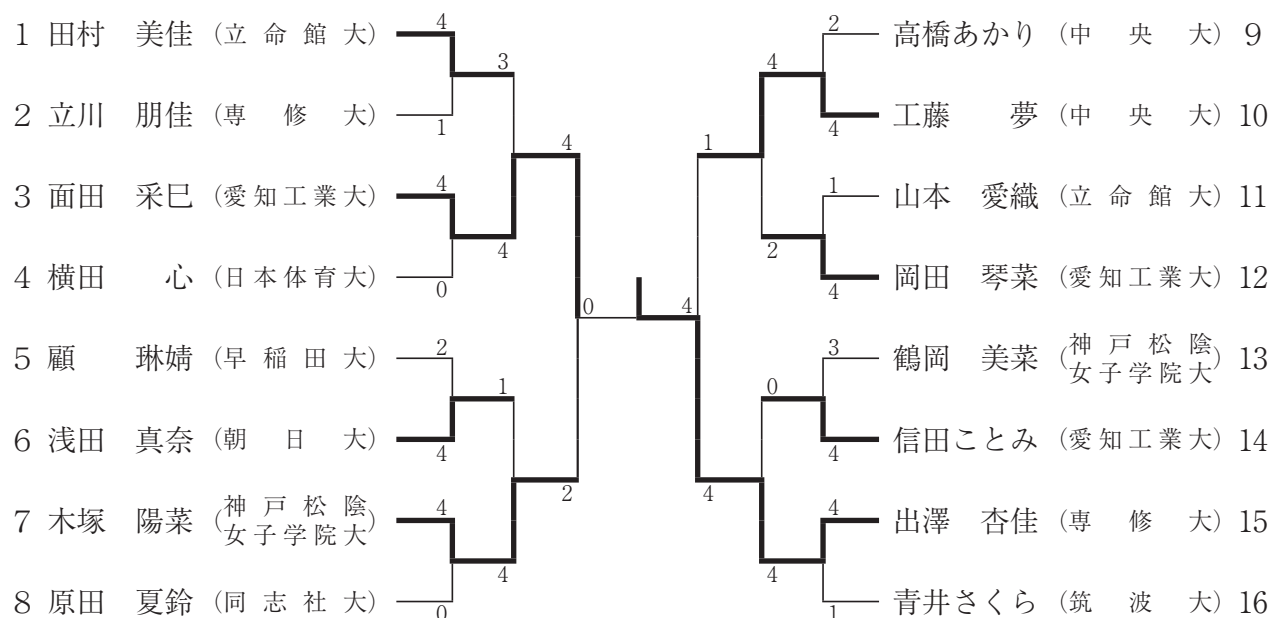
男子・決勝トーナメント



3位決定戦



女子・決勝トーナメント



3位決定戦

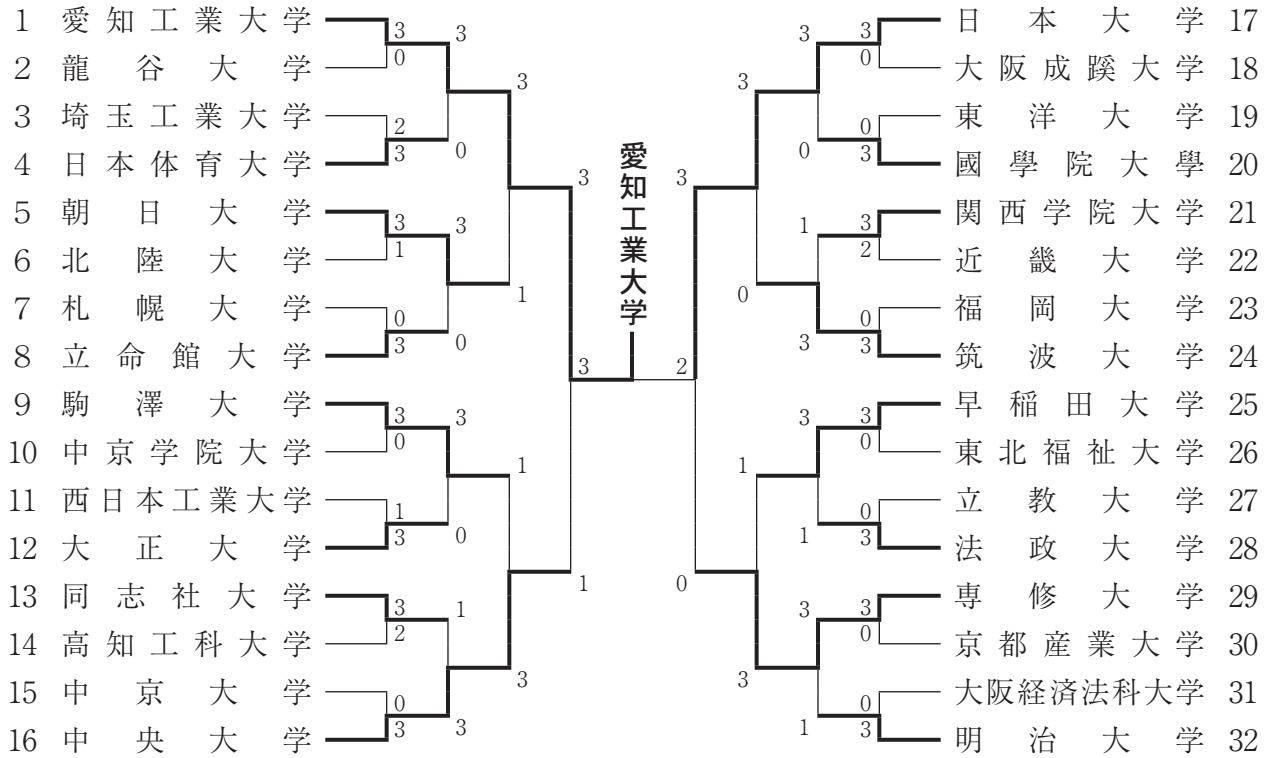


2024年（令和6年）・第93回・全日本大学総合選手権大会（団体の部）

期日：2024年（令和6年度）7月4日（木）～7日（日）

会場：大浜だいしんアリーナ

男子決勝トーナメント（MT）



男子 決勝トーナメント 決勝 試合番号 51

愛知工業大学 3-2 日本大学

ランキング

T	萩原 啓至 3	$\left\{ \begin{array}{l} 11 - 7 \\ 8 - 11 \\ 12 - 10 \\ 11 - 13 \\ 11 - 8 \end{array} \right\}$	2	伊藤 礼博	1	愛知工業大学
2	横谷 晟 1		$\left\{ \begin{array}{l} 6 - 11 \\ 7 - 11 \\ 11 - 8 \\ 6 - 11 \end{array} \right\}$	3	吉山 僚一	2
M	谷垣 佑真 1	$\left\{ \begin{array}{l} 9 - 11 \\ 7 - 11 \\ 11 - 8 \\ 10 - 12 \end{array} \right\}$		3	小林 広夢	3
	萩原 啓至 1		$\left\{ \begin{array}{l} 11 - 7 \\ 11 - 5 \\ 11 - 7 \end{array} \right\}$	0	王 晨又	4
4	鈴木 颯 3	$\left\{ \begin{array}{l} 13 - 11 \\ 5 - 11 \\ 11 - 6 \\ 11 - 8 \end{array} \right\}$		1	小林 広夢	5
L	谷垣 佑真 3		$\left\{ \begin{array}{l} 11 - 7 \\ 11 - 5 \\ 11 - 7 \end{array} \right\}$	0	王 晨又	6
		$\left\{ \begin{array}{l} 11 - 7 \\ 11 - 5 \\ 11 - 7 \end{array} \right\}$		0	王 晨又	7
			$\left\{ \begin{array}{l} 11 - 7 \\ 11 - 5 \\ 11 - 7 \end{array} \right\}$	0	王 晨又	8
		$\left\{ \begin{array}{l} 11 - 7 \\ 11 - 5 \\ 11 - 7 \end{array} \right\}$		0	王 晨又	

殊勲賞 谷垣 佑真（愛知工業大学）

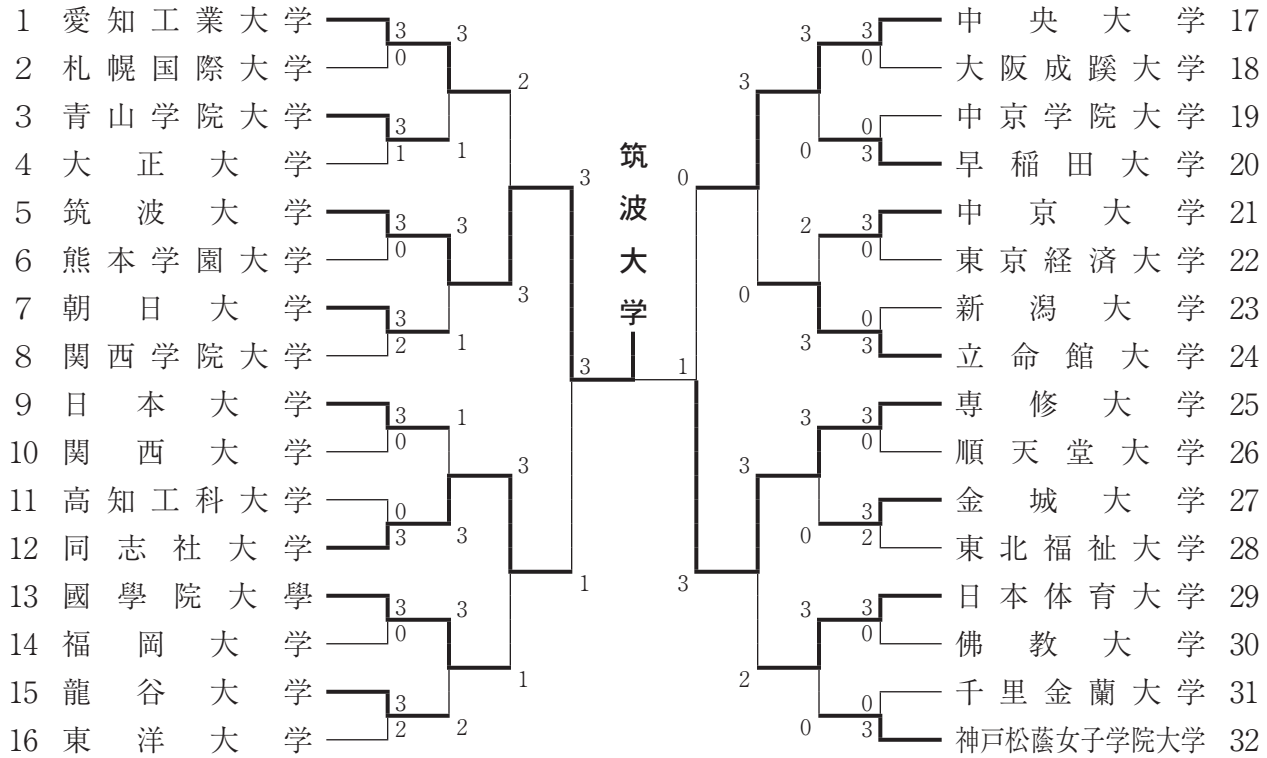
2024年（令和6年）7月7日（日） 14:00~17:45

2024年（令和6年）・第93回・全日本大学総合選手権大会（団体の部）

期日：2024年（令和6年度）7月4日（木）～7日（日）

会場：大浜だいしんアリーナ

女子決勝トーナメント（WT）



男子決勝トーナメント 決勝 試合番号 502

筑波大学 3-1 専修大学

T	中田絵梨奈	3	$\left\{ \begin{array}{l} 11 - 6 \\ 6 - 11 \\ 11 - 6 \\ 11 - 9 \end{array} \right\}$	1	出澤 杏佳
2	青井さくら	3	$\left\{ \begin{array}{l} 11 - 4 \\ 11 - 6 \\ 11 - 9 \end{array} \right\}$	0	村松 愛菜
M	青井さくら	0	$\left\{ \begin{array}{l} 6 - 11 \\ 6 - 11 \\ 10 - 12 \end{array} \right\}$	3	出澤 杏佳 首藤 成美
4	牧野 里菜	3	$\left\{ \begin{array}{l} 11 - 4 \\ 11 - 5 \\ 11 - 10 \end{array} \right\}$	0	陳ヶ尾真子
L	上澤 茉央		$\left\{ \begin{array}{l} - \\ - \\ - \\ - \end{array} \right\}$		首藤 成美

ランキング

- 1 筑波大学
- 2 専修大学
- 3 同志社大学
- 4 中央大学
- 5 愛知工業大学
- 6 日本体育大学
- 7 國學院大學
- 8 立命館大学

殊勲賞 牧野 里菜（筑波大学）

2024年（令和6年）7月7日（日） 14:05~16:04

祝

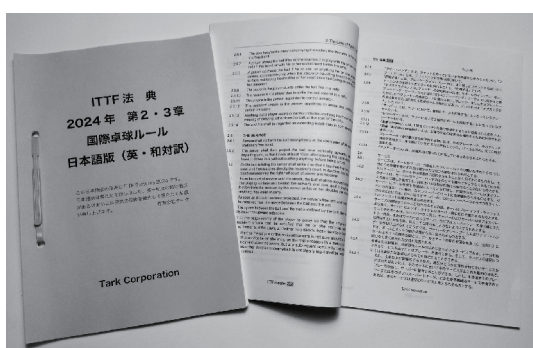
第90回 全日本大学総合卓球選手権大会 (個人の部)

選手の皆様のご検討をお祈りいたします

中央大学 白門卓球会

会長 岩崎明郎

国際卓球ルールを原文で学ぼう



翻訳：Tark Corporation 武山嘉成
papalinatokyo@gmail.com

「日本卓球ルール」を読んだ後に、もうひとつその意味を確認したい場合にはITTF（国際卓球連盟）発行の英原文を当てるのが一番良いと思います。それには各英条文を正確に和対訳した本書を一度お試し下さい。A5判のハンドブックサイズです。お求めは <https://sazankared.jp> へどうぞ。

祝

2024年(令和6年度)
第90回 全日本大学総合卓球選手権大会
個人の部

ご協賛名簿

株式会社スヴェンソンホールディングス

早稲田大学卓球部

筑波大学体育会卓球部

千葉商科大学体育会卓球部OB会

MEMO

2024年（令和6年度）日本学生卓球連盟 役員名簿

（令和6年10月12日現在）

名誉会長	児河中	玉田村	圭正守	司也孝	牛本	山吉	幸彦	大元	司仁	葛西	順一
名誉顧問	高西	島田	守規	郎宏	久保	田原	盛夫	高橋	元橋	具志	隆
会長	若吉	江田	規佳	進彦	松原	盛夫	美夫	甘竹	竹内	秀敏	雄子
副会長	勝鈴	木原	房英	雄夫	武濱	山田	成穂	原田	宜亮	齋藤	進
顧問	北西	村垣	滋卓	二也	中嶋	嘉美	常夫	原田	宜亮	齋藤	進
参与	鈴板	村倉	卓達	一樹	鄭本	間村	應人	峯池	山田	健一	美子
監査役	中藤	崎保	賢秀	太志	野野	嶋	宏志	山田	塚野	由美	弘平
理事	長久	田崎	健隆	陽哉	狩木	野村	汰雅	萩池	田直	真生	眞木
常任理事	米山	嵐内	裕響	己斗	前澁	田谷	航希	宮折	本皓	志郎	中村
幹事	五十	村田	みゆ	也輝	澁谷	航拓	海	折手	皓斗	志郎	中村
幹事	古上	嶋田	優和	平紗	澁谷	航拓	海	折手	皓斗	志郎	中村
幹事	三吉	藤	隼	平紗	澁谷	航拓	海	折手	皓斗	志郎	中村
幹事	伊		理		澁谷	航拓	海	折手	皓斗	志郎	中村

日本学生卓球連盟及び各地区学生卓球連盟 所在地一覧表（2024-10/12現在）

各地区学生卓球連盟	郵便番号・住所・メールアドレス	電話番号
		FAX番号
日本学生卓球連盟	〒150-0041 東京都渋谷区神南1-4-2 神南ハイム402号 メールアドレス：japan_kanto_sttf@yahoo.co.jp	03-3496-9688 03-3496-9668
北海道学生卓球連盟	〒060-0017 北海道札幌市北区北17条西6 北海道大学卓球部内 メールアドレス：hokkaido.gakuren.kanjityo@gmail.com	090-1382-9174
東北学生卓球連盟	〒981-0943 宮城県仙台市青葉区国見1-8-1 東北福祉大学H3GYM メールアドレス：tohoku.sttf@gmail.com	022-274-0788 022-274-0788
北信越学生卓球連盟	〒920-1164 石川県金沢市角間町 金沢大学学生課付卓球部内 メールアドレス：hokugakutt2@yahoo.co.jp	090-2141-6808
関東学生卓球連盟	〒150-0041 東京都渋谷区神南1-4-2 神南ハイム402号 メールアドレス：japan_kanto_sttf@yahoo.co.jp	03-3496-9600 03-3496-9668
東海学生卓球連盟	〒464-0071 愛知県名古屋市千種区若水3-2-12 愛知工業大学名電高校内 メールアドレス：tokaigakuren@vesta.ocn.ne.jp	052-722-3355 052-722-3788
関西学生卓球連盟	〒532-0011 大阪府大阪市淀川区西中島3-20-8 新和ビル401号 メールアドレス：kansai.sttf@nifty.com	06-6886-3308 06-6886-3309
中国学生卓球連盟	〒739-0046 広島県東広島市鏡山1-3-2 広島大学体育会卓球部内 メールアドレス：tyuugokugakuseitakkyuurenmei@gmail.com	
四国学生卓球連盟	〒790-0826 愛媛県松山市文京町4-2 松山大学卓球部内 メールアドレス：shikokugakuren@yahoo.co.jp	080-6392-5220
九州学生卓球連盟	〒812-0014 福岡県福岡市博多区比恵町3-9 深町卓球センター メールアドレス：kyushu.tt.gakuren@gmail.com	