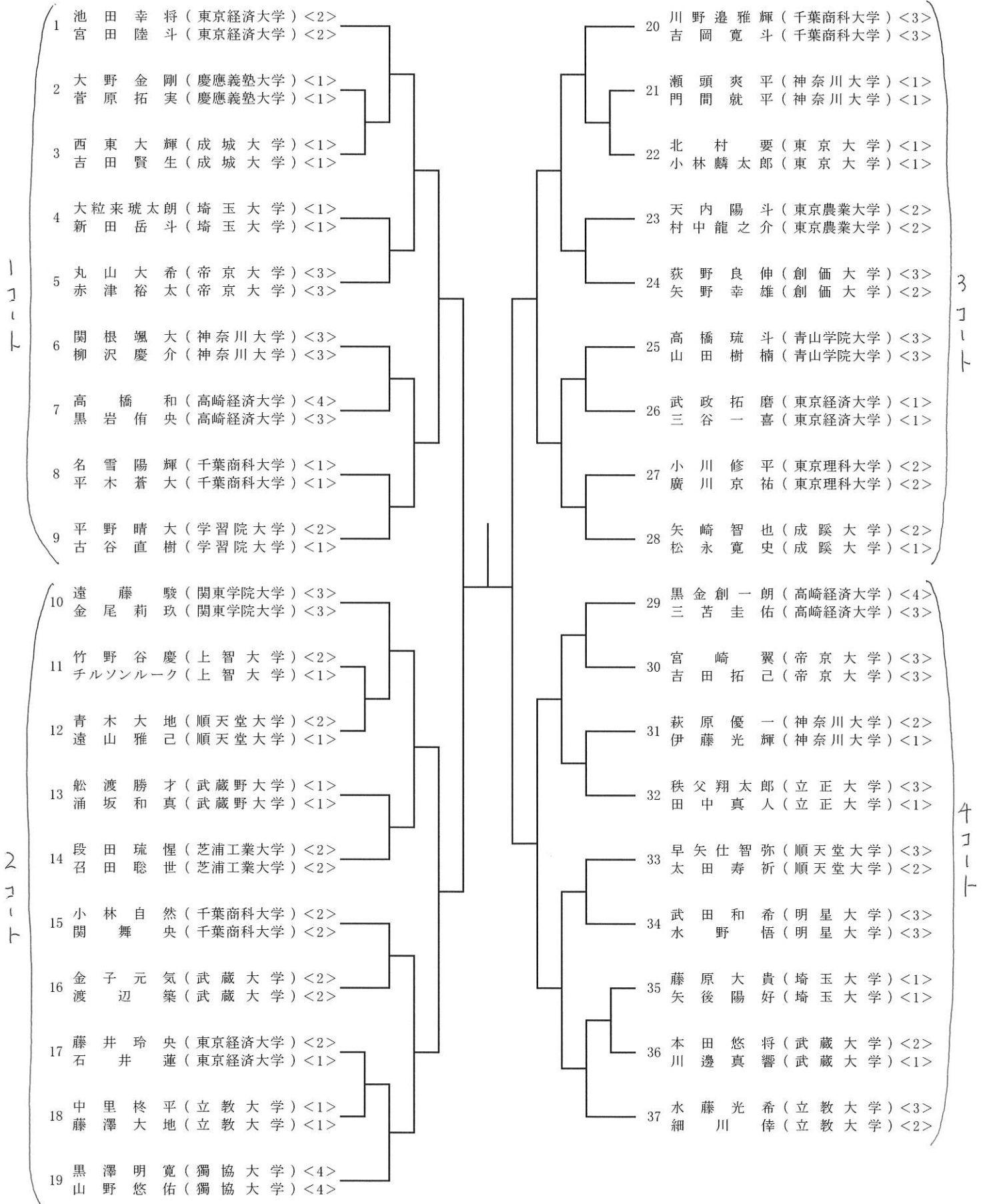


2024(R6)・第56回・会長杯争奪卓球大会・Bブロック・男子ダブルス

1/4

1R 2R 3R 4R SF F SF 4R 3R 2R 1R

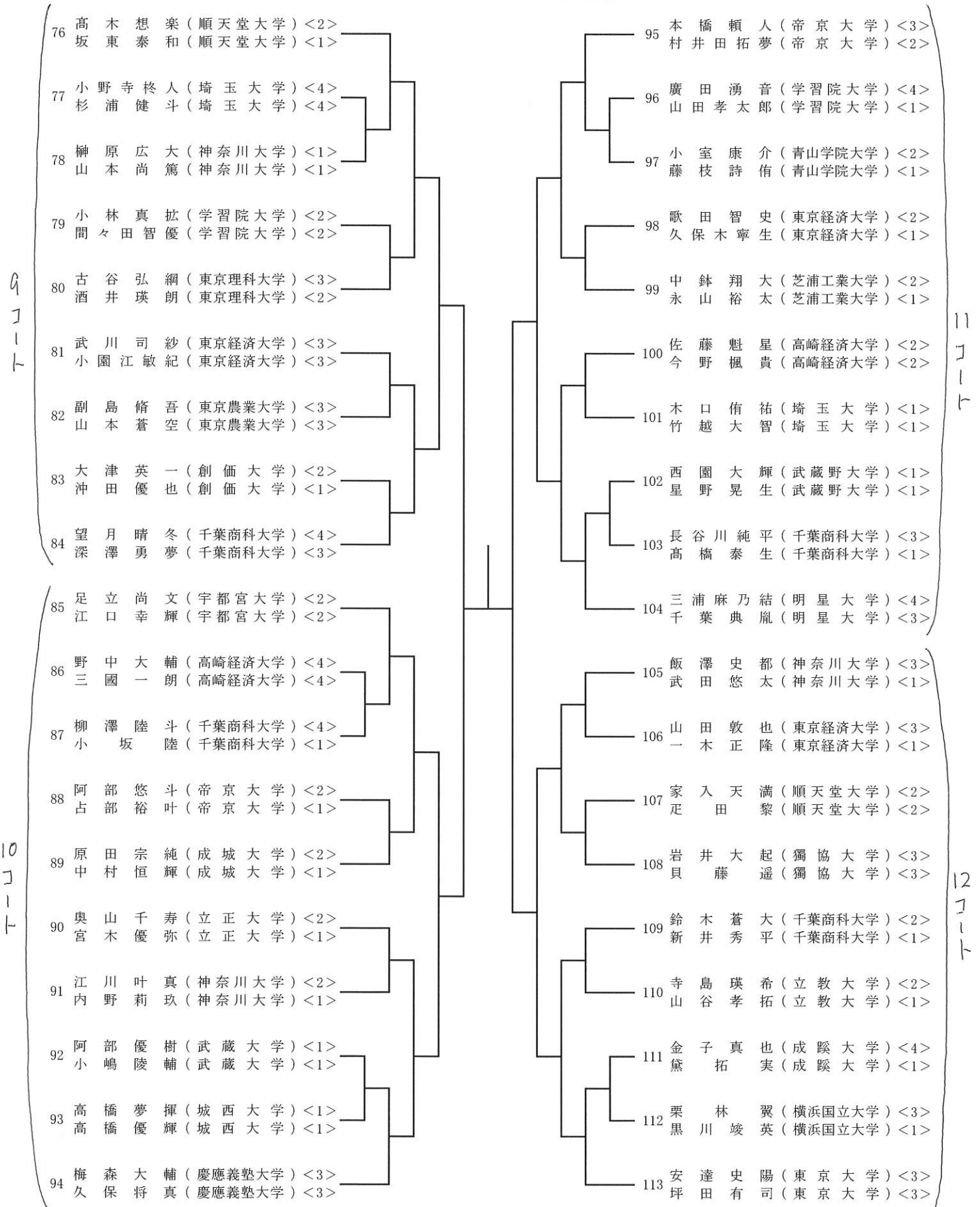




2024(R6)・第56回・会長杯争奪卓球大会・Bブロック・男子ダブルス

3/4

1R 2R 3R 4R SF F SF 4R 3R 2R 1R



2024(R6)・第56回・会長杯争奪卓球大会・Bブロック・男子ダブルス

4/4

1R 2R 3R 4R SF F SF 4R 3R 2R 1R

