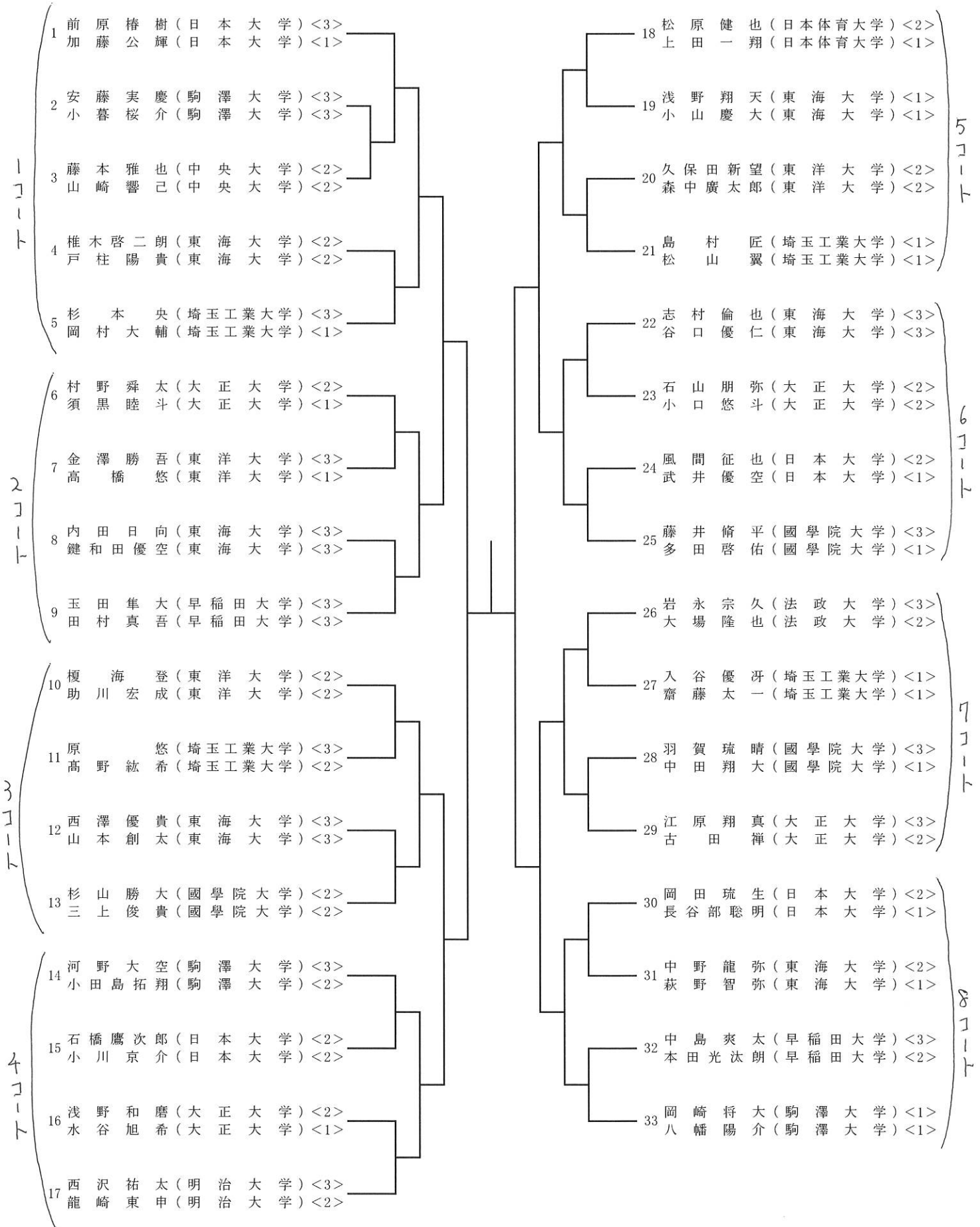


2024(R6)・第56回・会長杯争奪卓球大会・Aブロック・男子ダブルス

1/2

1R 2R 3R 4R SF F SF 4R 3R 2R 1R



2024(R6)・第56回・会長杯争奪卓球大会・Aブロック・男子ダブルス

2/2

1R 2R 3R 4R SF F SF 4R 3R 2R 1R

