

2024年(令和6年)・第56回

会長杯争奪卓球大会

期日

○2024年(令和6年)12月21日(土)~23日(月)

会場

○埼玉県・和光市総合体育館

主催 関東学生OB・OG卓球連盟

共催 関東学生卓球連盟

2024年(令和6年度)・第56回・会長杯争奪卓球大会・目次

目次	1
事業実施細則	2
進行について	3
大会役員	4
参加数一覧	5
タイムテーブル	6 ~ 7

組み合わせ

Bブロック

男子ダブルスBブロック No1~4	8 ~ 11
女子ダブルスBブロック	12
記録記入欄・Bブロック・ダブルス	13
男子シングルスBブロック No1~4	14 ~ 17
女子シングルスBブロック No1~2	18 ~ 19
記録記入欄・Bブロック・シングルス	20
MEMO	21

Aブロック

男子ダブルスAブロック No1~2	22 ~ 23
女子ダブルスAブロック	24
記録記入欄・Aブロック・ダブルス	25
男子シングルスAブロック No1~4	26 ~ 29
女子シングルスAブロック No1~2	30 ~ 31
記録記入欄・Aブロック・シングルス	32
MEMO	33

歴代優勝者(昭和~平成)

男子Aブロック	34
男子Bブロック	35
女子Aブロック	36
女子Bブロック	37
令和以降・全種目	38

関東学生卓球連盟・事業実施細則

第 7 条 会長杯争奪卓球大会（主催 関東学生OB卓球連盟）

1. 種目

男子ダブルス・女子ダブルス
男子シングルス・女子シングルス

2. ブロック分け

Aブロック 当該年度秋季関東学生リーグ戦1～2部校

Bブロック 当該年度秋季関東学生リーグ戦3部～編成外校

秋季リーグ戦後の入替戦の結果は、本大会のブロック分けには関係しない。

3. 試合方法

全種目トーナメント方式

本大会は全て5ゲームスマッチで行う。

又、本大会のダブルスは同校の選手同士で組まなければならない。

4. 出場資格

当該年度の全日本学生選手権大会、及び全日本学生選抜選手権大会のいずれにも出場していない者

5. シード規定

本大会はブロックの移動など、他大会と比較し不確定要素が多いため、厳密なシード規定を制定しない。但し、次の3点を考慮し、強さのバランスを取ることを基本とする。

(1) 前年度、及びそれ以前の全日本学生選手権大会出場者

(2) 当該年度秋季リーグ戦所属部

(3) 前年度当該大会当該種目上位進出者（シングルスはベスト8、ダブルスはベスト4）

(4) 当該年度関東学生選手権シングルスベスト3 2、ダブルスベスト1 6

6. 他大会への推薦

優勝者、及び優勝ペアは、次年度全日本学生選手権大会に関東学連より推薦する。但し、外国人留学生は除く。

進行方法について

- (1) 各コートに割り振ったトーナメント表と白紙の記録用紙が置いてあります。
トーナメント表が終わるまで、そのコートで進行をしてもらいます。
本部席では基本的に呼び出しは行いません。
- (2) 組み合わせにコートの割り付けが記載されています。
自分のNOを見て、そのコートの進行を見てください。
- (3) 第1試合の審判は本部側で指定します。
(基本的には、そのコートの第3試合の予定の選手の内、番号の小さい方の選手です)
- (4) 第1試合後は、敗者がコートに残って審判となり、次の試合をすぐ始めてもらいます。
- (5) 勝者は自分の勝った試合の記録用紙を持って本部席へ行き、提出・報告してください。
提出・報告しないと本部側で進行の把握が出来ません。必ず報告してください。
- (6) 各コートに割り当てられたトーナメント表が終わり、上位の対戦になりましたら、本部側で進行いたします。

大会役員

会長	葛西 順一				
副会長	小野 博良	池田 由美子			
理事長	多賀 康之				
総務	鈴木 達也	菊地 靖子	人見 剛	岩村 健司	
	大谷 泰平				
監事	君波 範明				
幹事長	眞木 七夕佳				
副幹事長	山田 大吾				
会計	中村 光				
幹事	岩瀬 裕大	松山 順英	米田 裕哉	五十嵐 みゆき	
	岡村 香苗	山崎 響己	永井 龍之介	江原 翔真	

2024年(令和6年)・関東学生卓球連盟・会長杯参加数一覧

男子	2024関東学連		大学		秋リーグ		成績		Aブロック	
	チームコード*		部		部		位	単	複	
103		早稲田	1	部	1	部	1	位	9	4
102		明治	1	部	2	部	2	位	15	3
105		駒澤	1	部	3	部	3	位	10	5
101		日本	1	部	4	部	4	位	20	9
104		専修	1	部	5	部	5	位	2	1
108		法政	1	部	6	部	6	位	3	1
106		中央	1	部	7	部	7	位	2	1
112		埼玉工業	1	部	8	部	8	位	19	8
109		日本体育	2	部	2	部	2	位	4	2
111		大正	2	部	3	部	3	位	16	8
110		國学院	2	部	4	部	4	位	12	6
113		東洋	2	部	5	部	5	位	15	7
120		東海	2	部	6	部	6	位	29	12
男子・Aブロック合計									156	67

女子	2024関東学連		大学		秋リーグ		成績		Aブロック	
	チームコード*		部		部		位	単	複	
303		専修	1	部	1	部	1	位	4	2
305		早稲田	1	部	3	部	3	位	2	1
306		筑波	1	部	4	部	4	位	4	2
307		東洋	1	部	5	部	5	位	4	2
302		日本体育	1	部	6	部	6	位	2	1
310		國学院	1	部	7	部	7	位	7	3
304		日本	1	部	8	部	8	位	5	2
309		青山学院	2	部	1	部	1	位	3	1
308		大正	2	部	2	部	2	位	9	4
311		東京経済	2	部	3	部	3	位	6	3
312		順天堂	2	部	4	部	4	位	6	3
313		東京女子体育	2	部	5	部	5	位	3	1
女子・Aブロック合計									55	25

男子	2024関東学連		大学		秋リーグ		成績		Bブロック	
	チームコード*		部		部		位	単	複	
114		東京経済	3	部	A	ブロック	1	位	24	12
118		神奈川	3	部	B	ブロック	1	位	24	12
115		慶應義塾	3	部	A	ブロック	2	位	11	4
117		順天堂	3	部	B	ブロック	2	位	14	7
126		千葉商科	3	部	A	ブロック	3	位	29	13
119		立教	3	部	B	ブロック	3	位	14	5
116		武蔵	3	部	A	ブロック	4	位	10	5
122		東京	3	部	B	ブロック	4	位	11	4
121		帝京	3	部	A	ブロック	5	位	18	9
123		獨協	3	部	B	ブロック	5	位	12	6
124		城西	3	部	B	ブロック	6	位	8	3
129		高崎経済	4	部	A	ブロック	1	位	17	7
138		埼玉	4	部	B	ブロック	1	位	15	7
131		学習院	4	部	C	ブロック	1	位	16	6
133		青山学院	4	部	D	ブロック	1	位	11	4
146		東京農業	4	部	A	ブロック	2	位	6	2
130		東京理科	4	部	C	ブロック	2	位	16	4
143		関東学院	4	部	D	ブロック	2	位	6	3
128		芝浦工業	4	部	A	ブロック	3	位	10	4
157		宇都宮	4	部	B	ブロック	3	位	4	2
142		一橋	4	部	C	ブロック	3	位	2	1
125		立正	4	部	D	ブロック	3	位	9	4
148		成蹊	4	部	B	ブロック	4	位	6	3
132		東京電機	4	部	C	ブロック	4	位	7	2
136		上智	4	部	D	ブロック	4	位	6	1
144		明星	4	部	A	ブロック	5	位	12	5
137		流通経済	4	部	B	ブロック	5	位	3	1
145		横浜国立	4	部	C	ブロック	5	位	5	2
155		創価	4	部	D	ブロック	5	位	5	2
151		東京学芸	5	部	C	ブロック	1	位	8	
162		東京都立	5	部	A	ブロック	2	位	5	1
165		東京工科	5	部	D	ブロック	2	位	1	
147		文教	5	部	A	ブロック	4	位	5	2
177		神奈川工科	5	部	D	ブロック	4	位	4	
149		成城	5	部	C	ブロック	5	位	5	2
140		千葉工業	5	部	D	ブロック	5	位	1	
171		高千穂	5	部	C	ブロック	6	位	3	1
168		明治学院	6	部	-	-	2	位	5	2
178		武蔵野	6	部	-	-	3	位	4	2
175		都留文科	6	部	-	-	4	位	3	
男子・Bブロック合計									375	150

女子	2024関東学連		大学		秋リーグ		成績		Bブロック	
	チームコード*		部		部		位	単	複	
317		日本女子体育	3	部	A	ブロック	1	位	10	5
316		立教	3	部	B	ブロック	1	位	1	
328		文教	3	部	A	ブロック	2	位	3	1
320		千葉商科	3	部	B	ブロック	2	位	6	3
322		帝京	3	部	A	ブロック	3	位	3	1
314		慶應義塾	3	部	B	ブロック	3	位	4	2
321		高崎経済	3	部	A	ブロック	4	位	3	1
319		東海	3	部	B	ブロック	5	位	5	2
324		明星	4	部	B	ブロック	1	位	6	3
325		武蔵	4	部	C	ブロック	1	位	2	1
330		都留文科	4	部	D	ブロック	1	位	3	1
327		埼玉	4	部	D	ブロック	2	位	2	1
336		東京農業	4	部	A	ブロック	3	位	5	1
340		上智	4	部	B	ブロック	3	位	7	1
337		明治学院	4	部	D	ブロック	3	位	2	1
335		東京学芸	4	部	A	ブロック	4	位	5	2
344		立正	5	部	C	ブロック	1	位	2	1
342		宇都宮	5	部	B	ブロック	2	位	1	
350		成城	5	部	D	ブロック	2	位	2	1
367		神奈川	5	部	B	ブロック	4	位	5	2
369		武蔵野	5	部	C	ブロック	4	位	2	1
368		和洋女子	編	成	外	-	-		1	
女子・Bブロック合計									80	31

男子・A・Bブロック合計									531	217
--------------	--	--	--	--	--	--	--	--	-----	-----

女子・A・Bブロック合計									135	56
--------------	--	--	--	--	--	--	--	--	-----	----

2024(R6) 関東・会長杯・タイムテーブル

会場：和光市総合体育館

※棄権や、試合時間の長短により、必然的に競技日程は多少変わります。あくまでも目安としてご覧ください。

Aブロック・Bブロックとも、シングルス・ダブルスとも、タイムアウト制は、準決勝・決勝のみ採用します。(全種目・準々決勝までは、タイムアウト制なしです)
Aブロック・Bブロックとも、シングルス・ダブルスとも、準決勝・決勝のみ、本部席での選球が可能です。

12月21日(土)

Bブロック

	9:30	10時	10時	11時	11時	12時	12時	1時	1時	2時	2時	3時	3時	4時	4時	5時	5時	6時	6時	7時	7時	8時	
1																							
2																							
3																							
4																							
5																							
6																							
7																							
8																							
9																							
10																							
11																							
12																							
13																							
14																							
15																							
16																							
17																							
18																							
19																							
20																							
21																							

12月22日(日)

Bブロック+Aブロック

	9:30	10時	10時	11時	11時	12時	12時	1時	1時	2時	2時	3時	3時	4時	4時	5時	5時	6時	6時	7時	7時	8時	
1																							
2																							
3																							
4																							
5																							
6																							
7																							
8																							
9																							
10																							
11																							
12																							
13																							
14																							
15																							
16																							
17																							
18																							
19																							
20																							
21																							

12月23日(月)

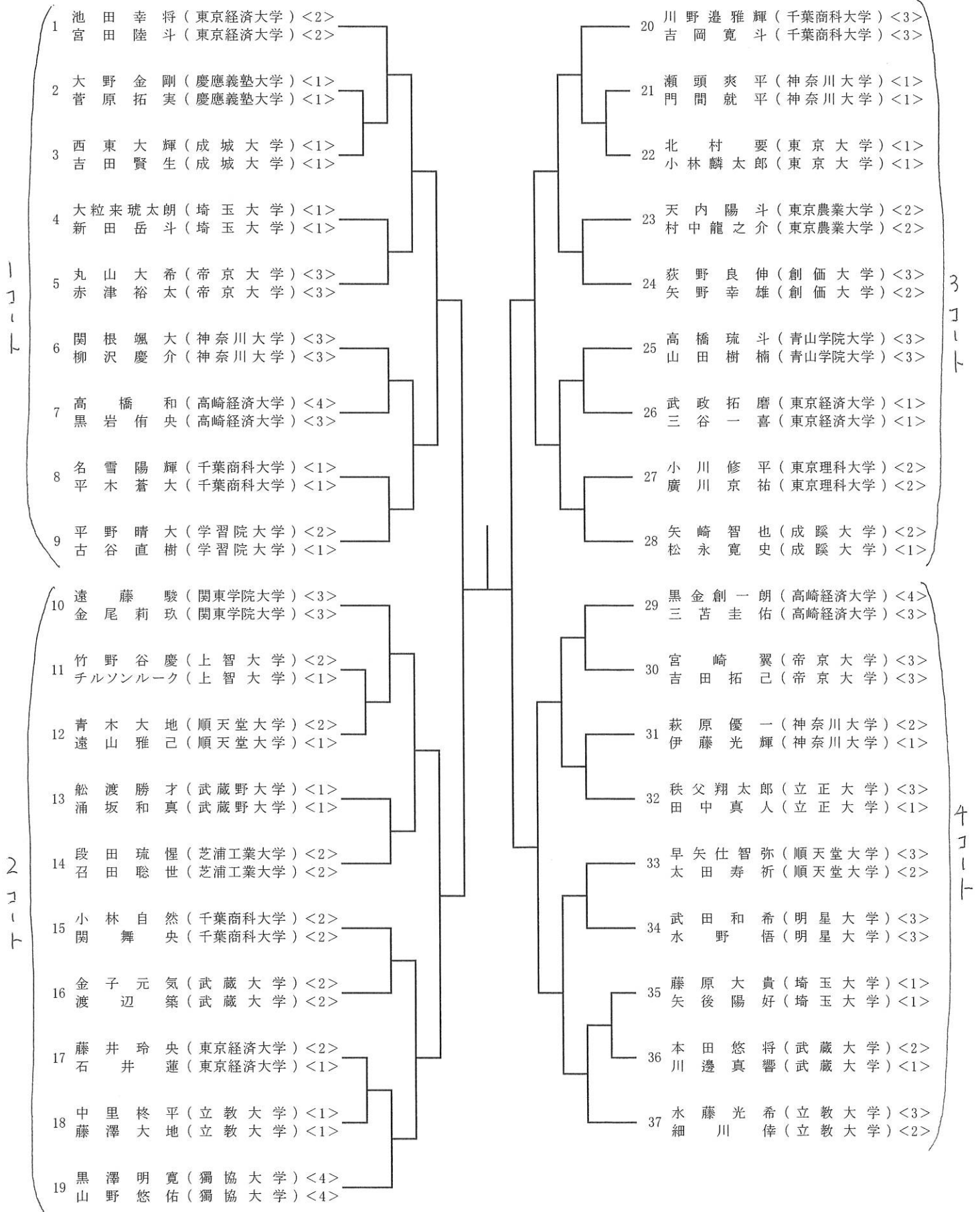
Aブロック

	9:30	10時	10時	11時	11時	12時	12時	1時	1時	2時	2時	3時	3時	4時	4時	5時	5時	6時	6時	7時	7時	8時	8時	時	
1																									1
2								Aブロック	Aブロック	Aブロック	Aブロック														2
3								男子S	男子S	男子S	男子S														3
4								6回戦	6回戦	MS準決	MS準決														4
5								4試合	4試合																5
6							Aブロック	Aブロック	Aブロック	Aブロック	Aブロック														6
7								5回戦	5回戦																7
8								男子S	男子S	男子S	男子S														8
9								8試合	8試合																9
10								4回戦	4回戦																10
11								3回戦	3回戦																11
12								32試合	32試合																12
13																									13
14																									14
15																									15
16																									16
17																									17
18								Aブロック	Aブロック	Aブロック	Aブロック														18
19								女子S	女子S	WS準決	WS準決														19
20								4回戦	4回戦																20
21								4試合	4試合																21

2024(R6)・第56回・会長杯争奪卓球大会・Bブロック・男子ダブルス

1/4

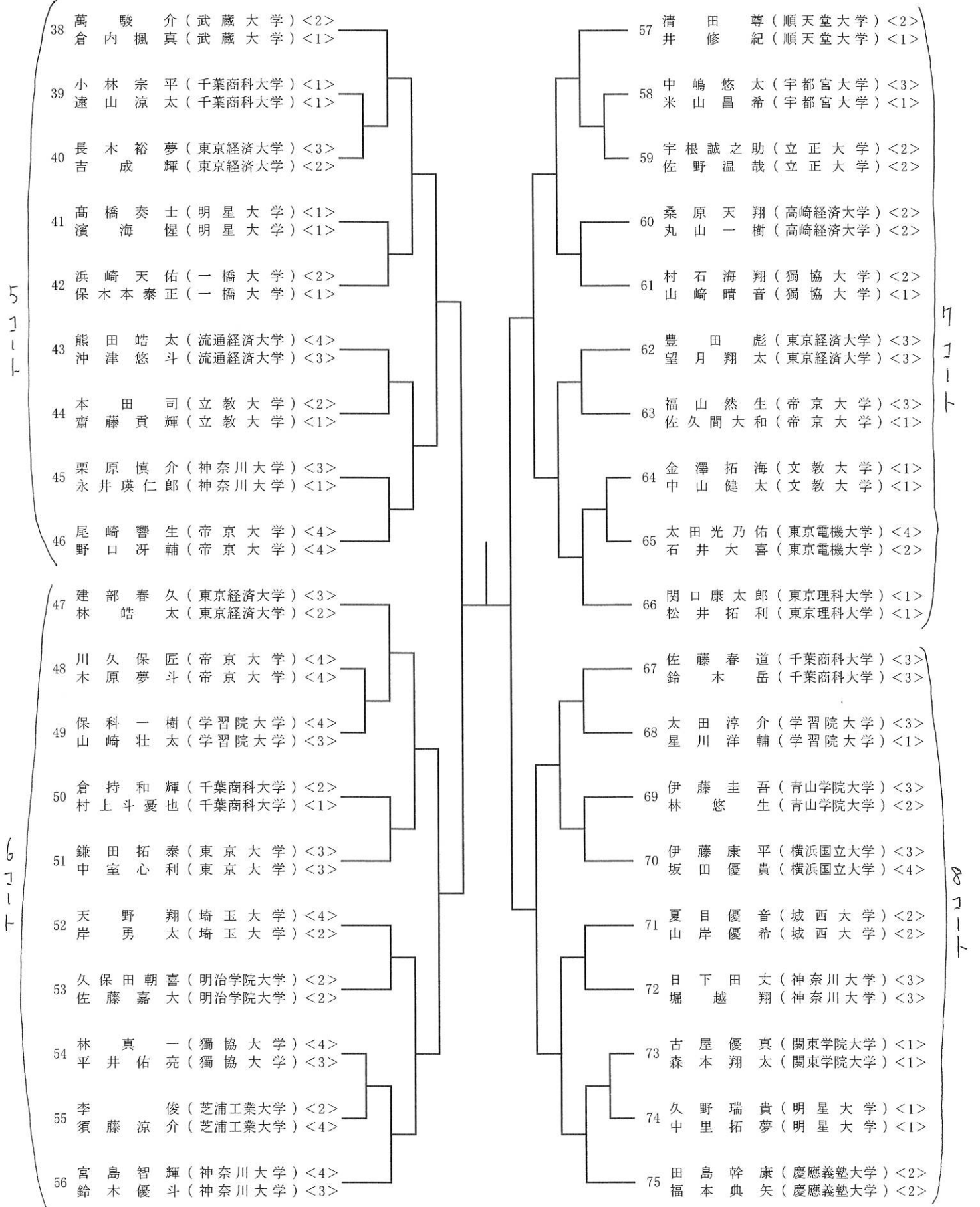
1R 2R 3R 4R SF F SF 4R 3R 2R 1R



2024(R6)・第56回・会長杯争奪卓球大会・Bブロック・男子ダブルス

2/4

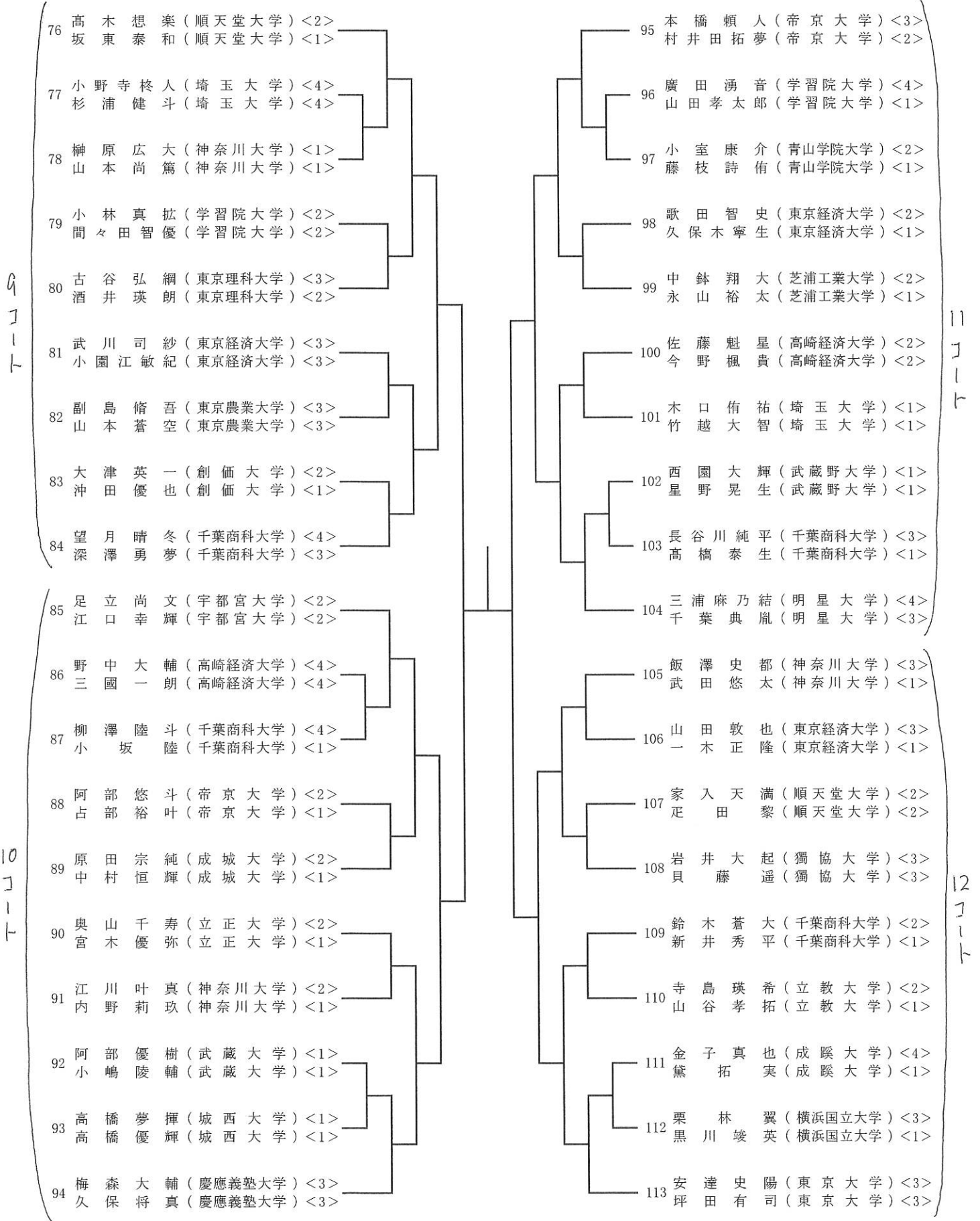
1R 2R 3R 4R SF F SF 4R 3R 2R 1R



2024(R6)・第56回・会長杯争奪卓球大会・Bブロック・男子ダブルス

3/4

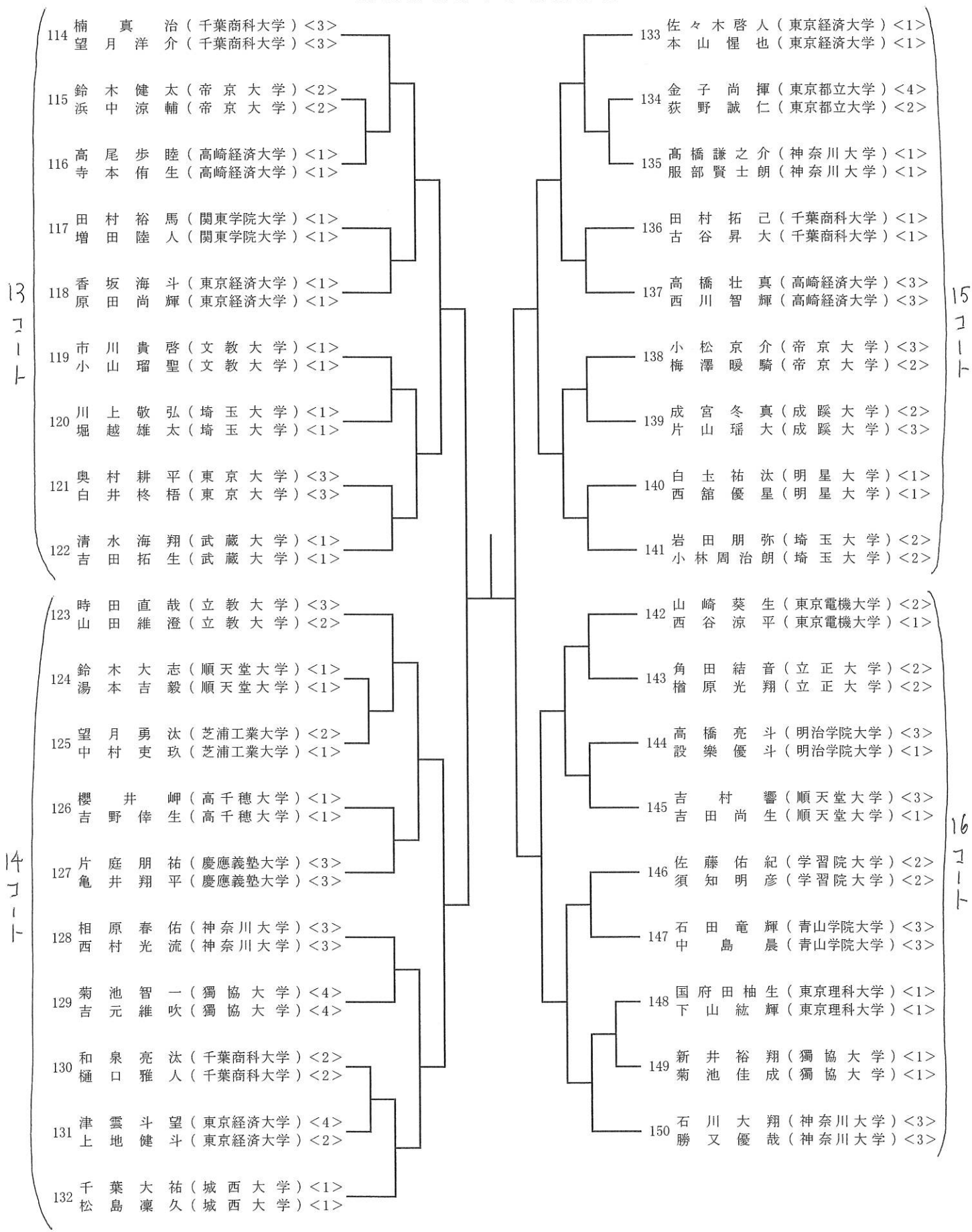
1R 2R 3R 4R SF F SF 4R 3R 2R 1R



2024(R6)・第56回・会長杯争奪卓球大会・Bブロック・男子ダブルス

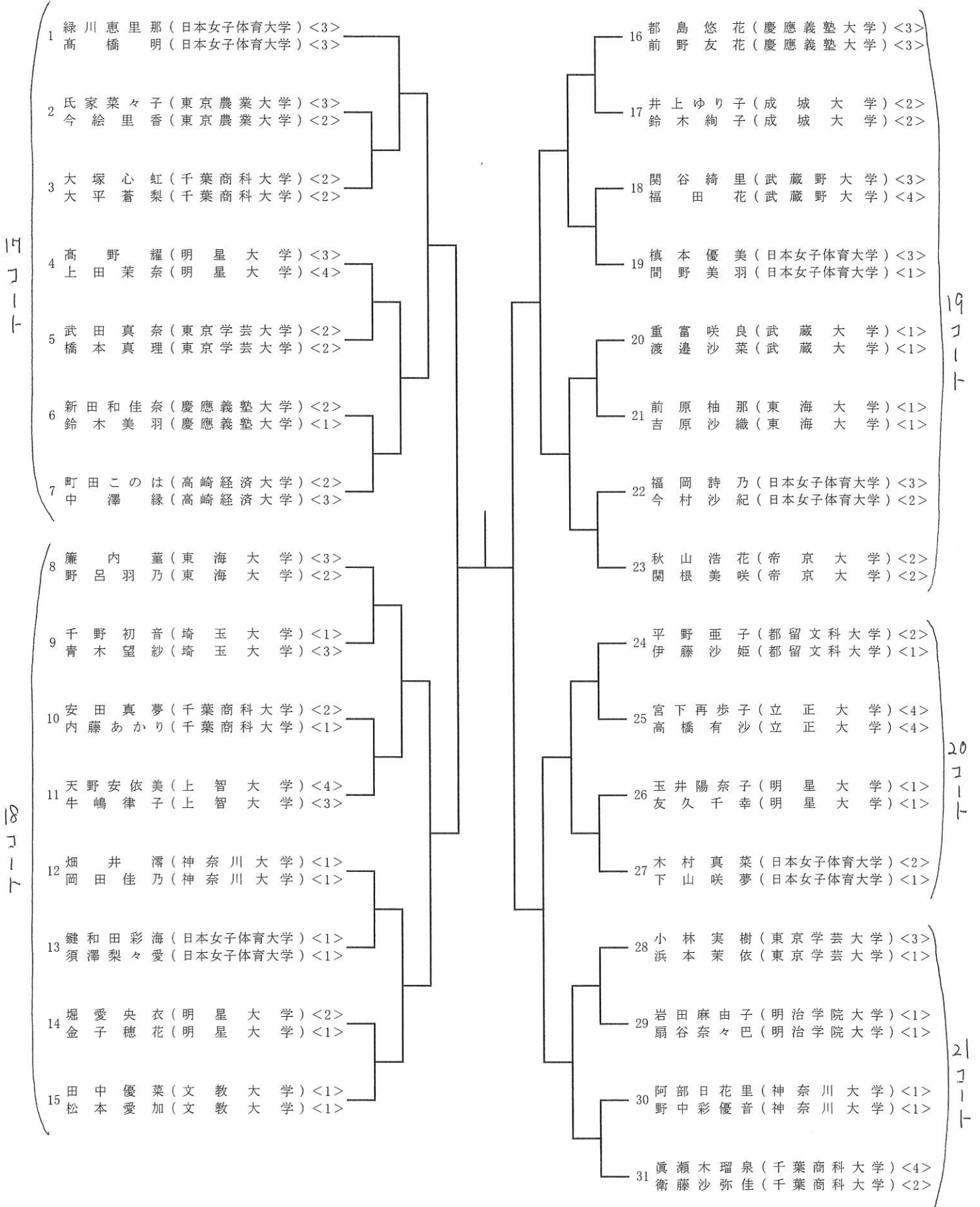
4/4

1R 2R 3R 4R SF F SF 4R 3R 2R 1R



2024(R6)・第56回・会長杯争奪卓球大会・Bブロック・女子ダブルス

1R 2R 3R SF F SF 3R 2R 1R



男子ダブルス記録 (Bブロック)

準々決勝	() () { $\begin{array}{c} \equiv \\ \equiv \\ \equiv \end{array} \}$ () ()
	() () { $\begin{array}{c} \equiv \\ \equiv \\ \equiv \end{array} \}$ () ()
	() () { $\begin{array}{c} \equiv \\ \equiv \\ \equiv \end{array} \}$ () ()
	() () { $\begin{array}{c} \equiv \\ \equiv \\ \equiv \end{array} \}$ () ()
準決勝	() () { $\begin{array}{c} \equiv \\ \equiv \\ \equiv \end{array} \}$ () ()
	() () { $\begin{array}{c} \equiv \\ \equiv \\ \equiv \end{array} \}$ () ()
決勝	() () { $\begin{array}{c} \equiv \\ \equiv \\ \equiv \end{array} \}$ () ()

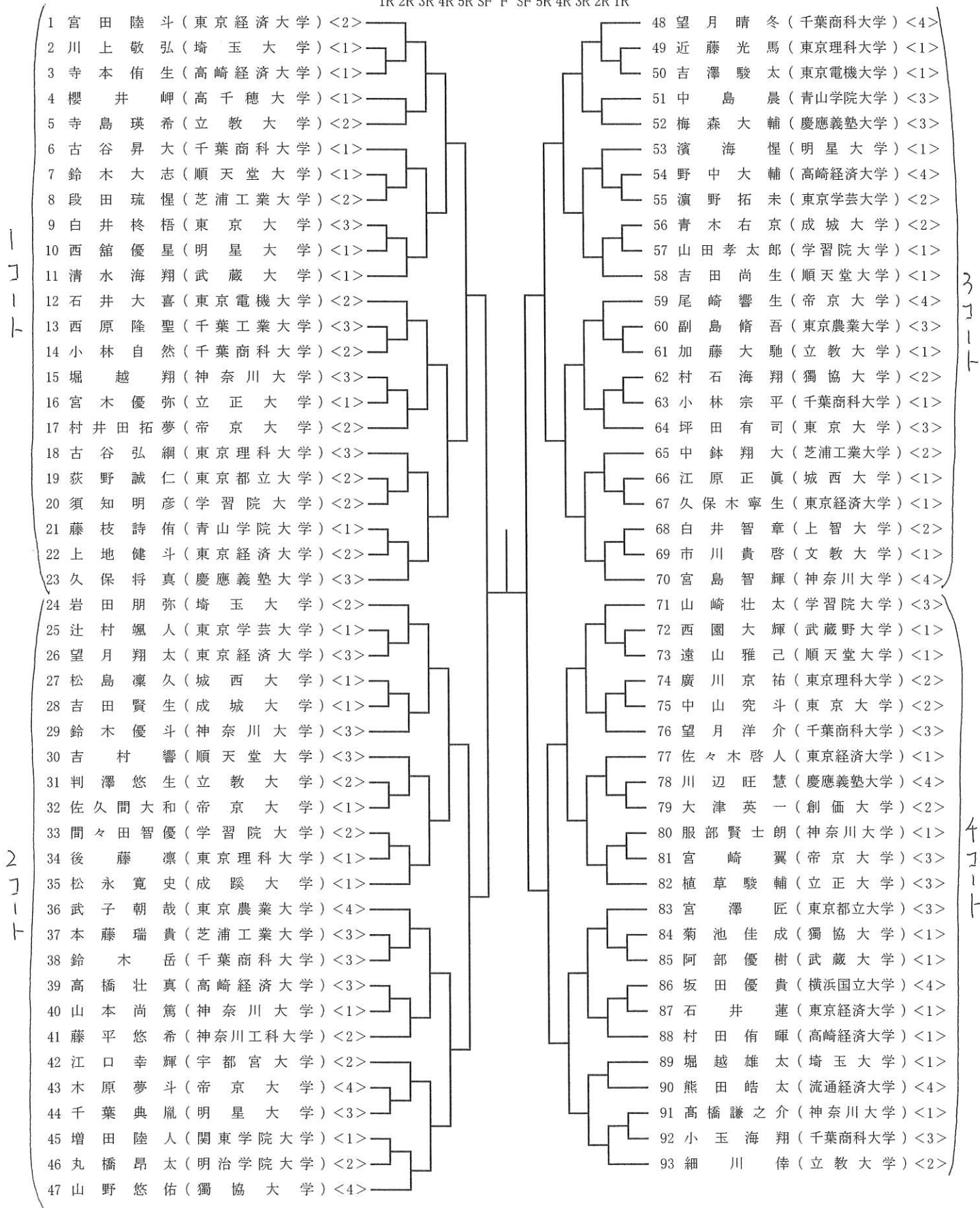
女子ダブルス記録 (Bブロック)

準々決勝	() () { $\begin{array}{c} \equiv \\ \equiv \\ \equiv \end{array} \}$ () ()
	() () { $\begin{array}{c} \equiv \\ \equiv \\ \equiv \end{array} \}$ () ()
	() () { $\begin{array}{c} \equiv \\ \equiv \\ \equiv \end{array} \}$ () ()
	() () { $\begin{array}{c} \equiv \\ \equiv \\ \equiv \end{array} \}$ () ()
準決勝	() () { $\begin{array}{c} \equiv \\ \equiv \\ \equiv \end{array} \}$ () ()
	() () { $\begin{array}{c} \equiv \\ \equiv \\ \equiv \end{array} \}$ () ()
決勝	() () { $\begin{array}{c} \equiv \\ \equiv \\ \equiv \end{array} \}$ () ()

2024(R6)・第56回・会長杯争奪卓球大会・Bブロック・男子シングルス

1/4

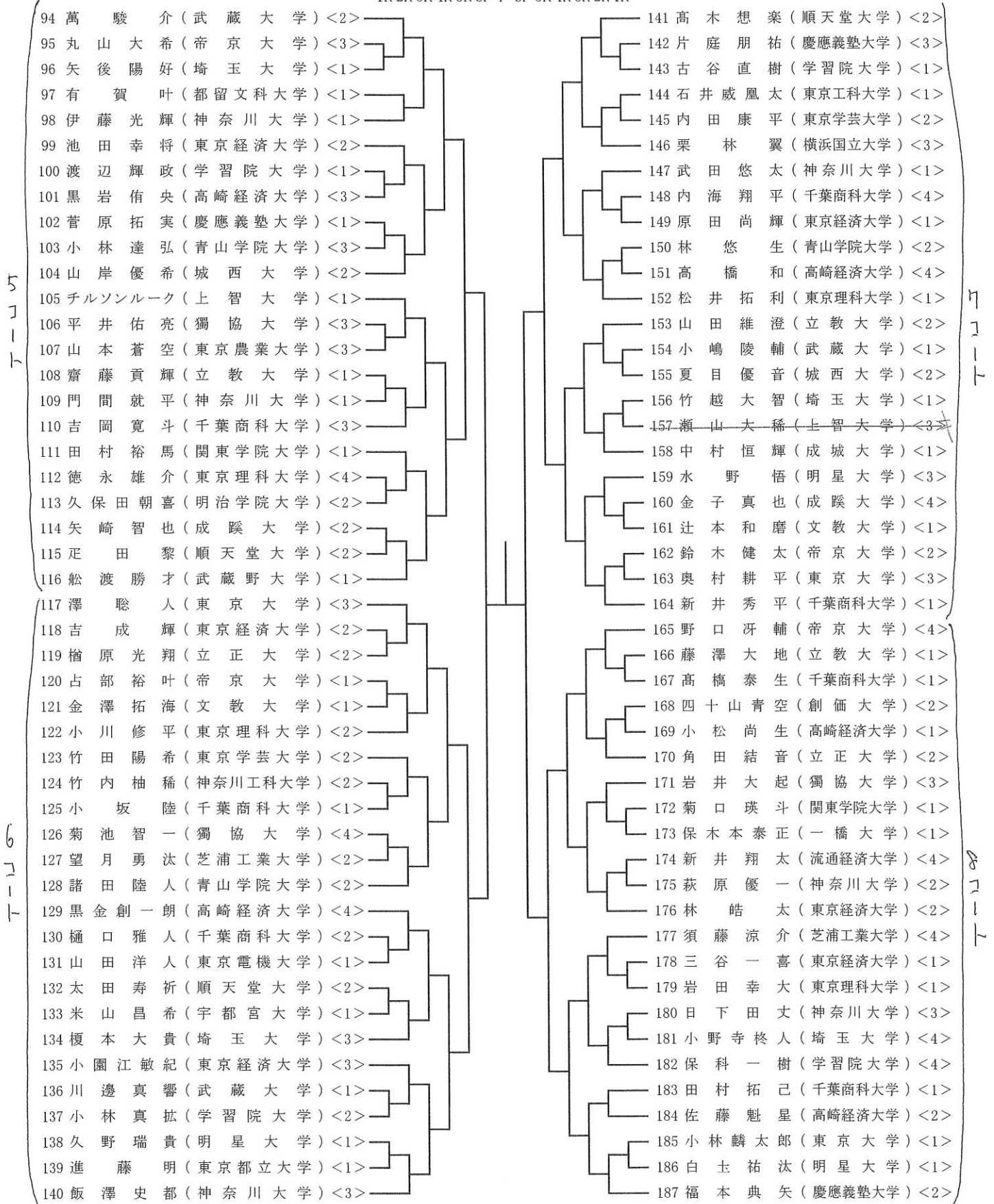
1R 2R 3R 4R 5R SF F SF 5R 4R 3R 2R 1R



2024(R6)・第56回・会長杯争奪卓球大会・Bブロック・男子シングルス

2/4

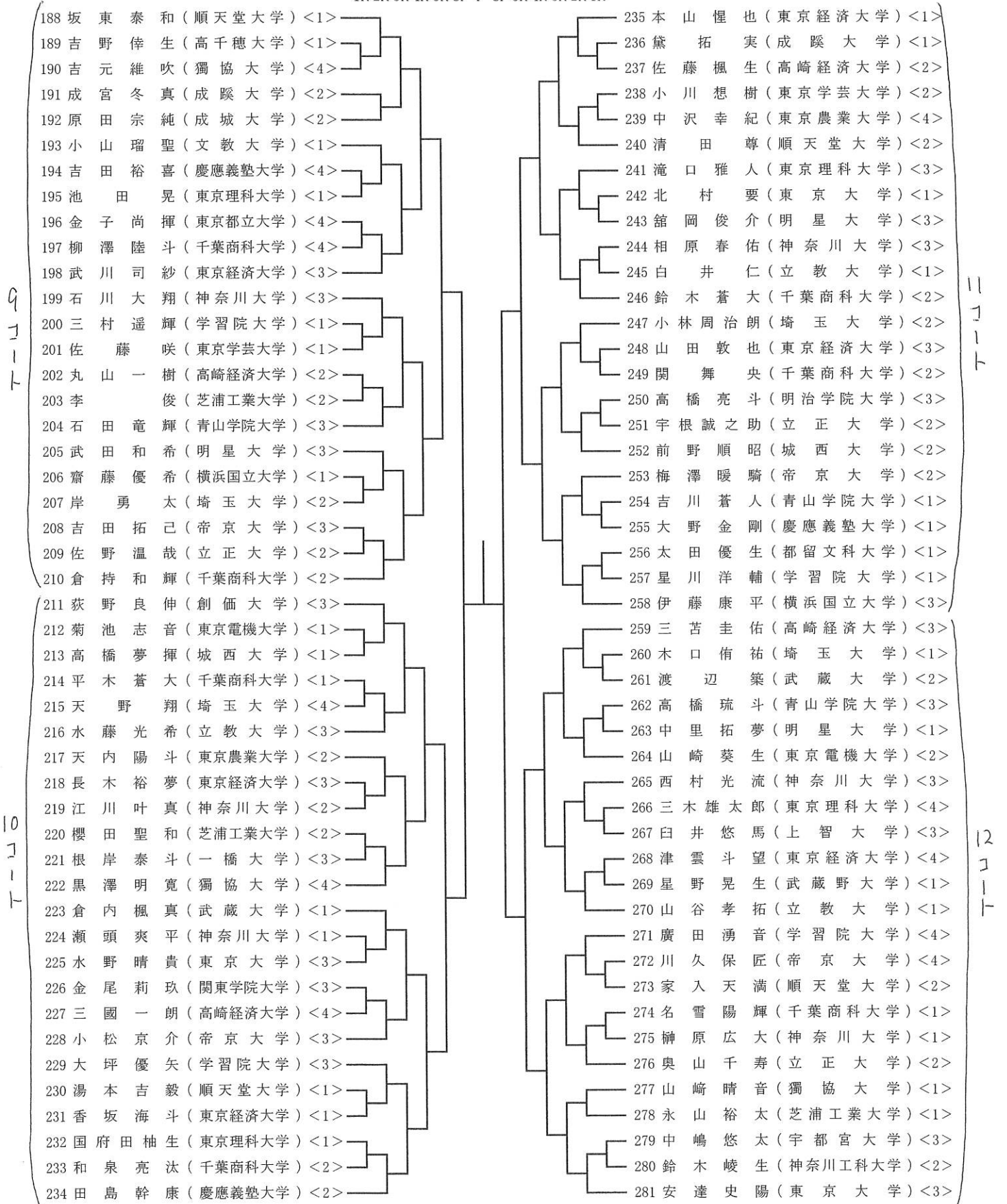
1R 2R 3R 4R 5R SF F SF 5R 4R 3R 2R 1R



2024(R6)・第56回・会長杯争奪卓球大会・Bブロック・男子シングルス

3/4

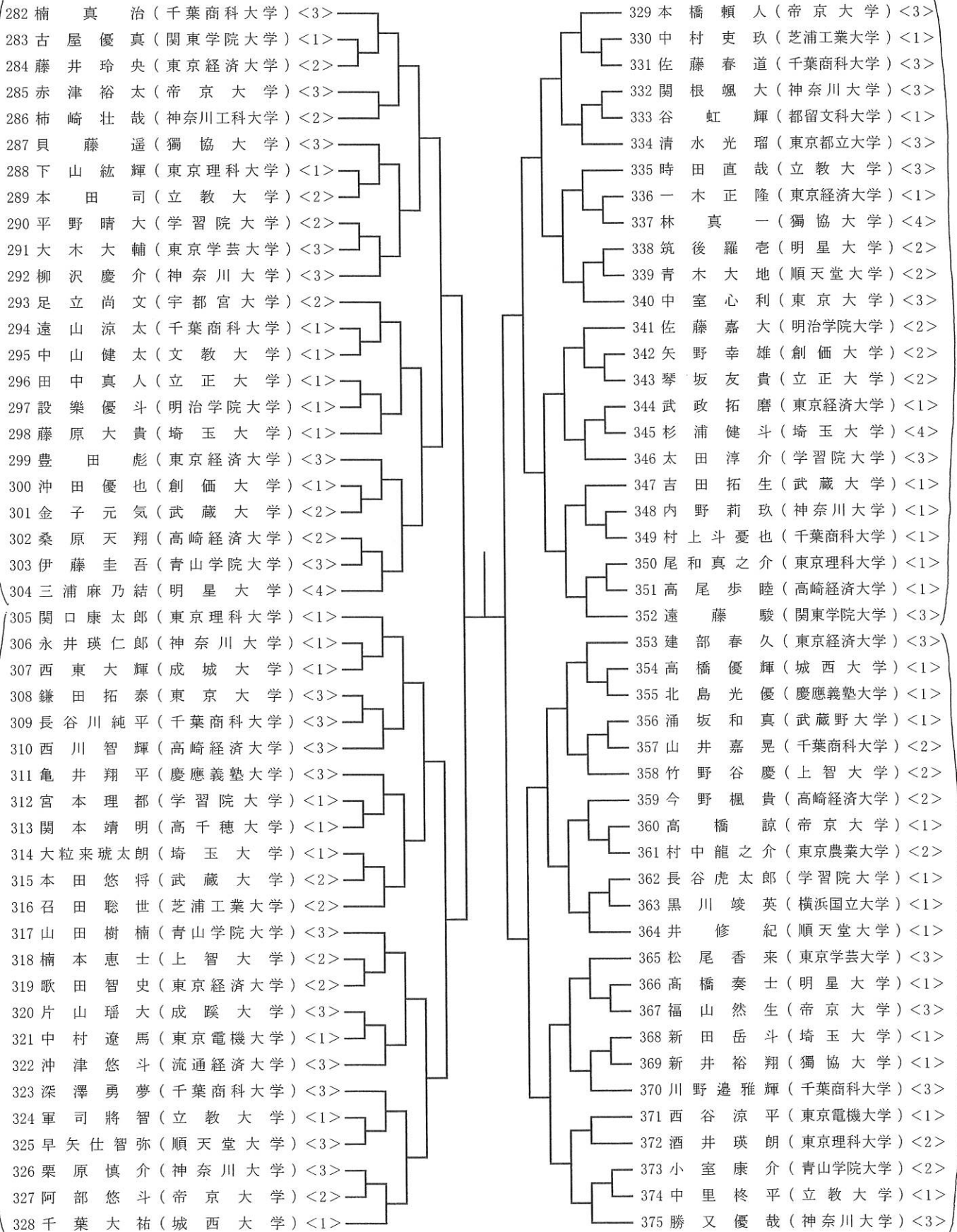
1R 2R 3R 4R 5R SF F SF 5R 4R 3R 2R 1R



2024(R6)・第56回・会長杯争奪卓球大会・Bブロック・男子シングルス

4/4

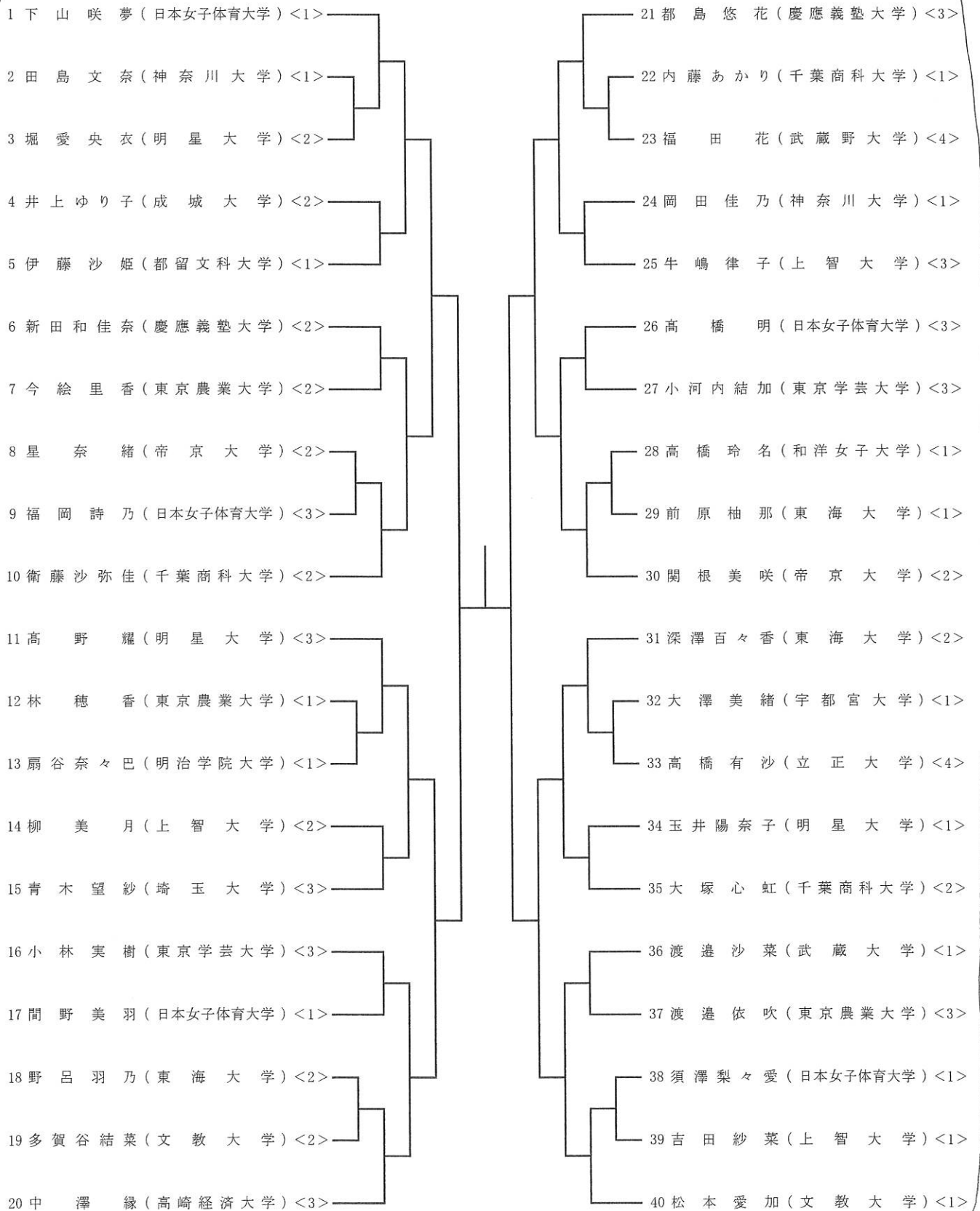
1R 2R 3R 4R 5R SF F SF 5R 4R 3R 2R 1R



2024(R6)・第56回・会長杯争奪卓球大会・Bブロック・女子シングルス

1/2

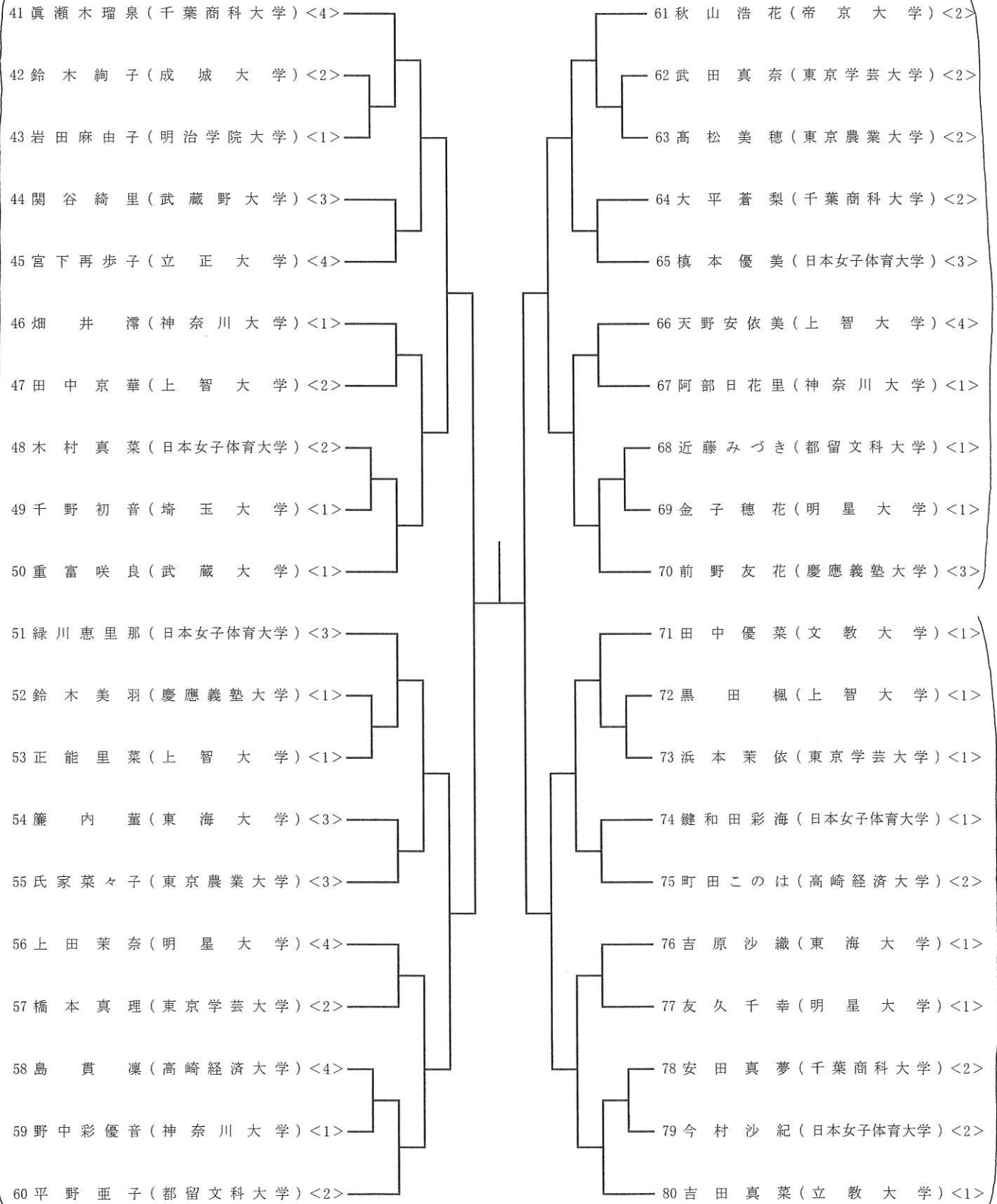
1R 2R 3R 4R SF F SF 4R 3R 2R 1R



2024(R6)・第56回・会長杯争奪卓球大会・Bブロック・女子シングルス

2/2

1R 2R 3R 4R SF F SF 4R 3R 2R 1R



男子シングルス記録 (Bブロック)

準々決勝	() () { ☰ } () ()
	() () { ☰ } () ()
	() () { ☰ } () ()
	() () { ☰ } () ()
準決勝	() () { ☰ } () ()
	() () { ☰ } () ()
決勝	() () { ☰ } () ()

女子シングルス記録 (Bブロック)

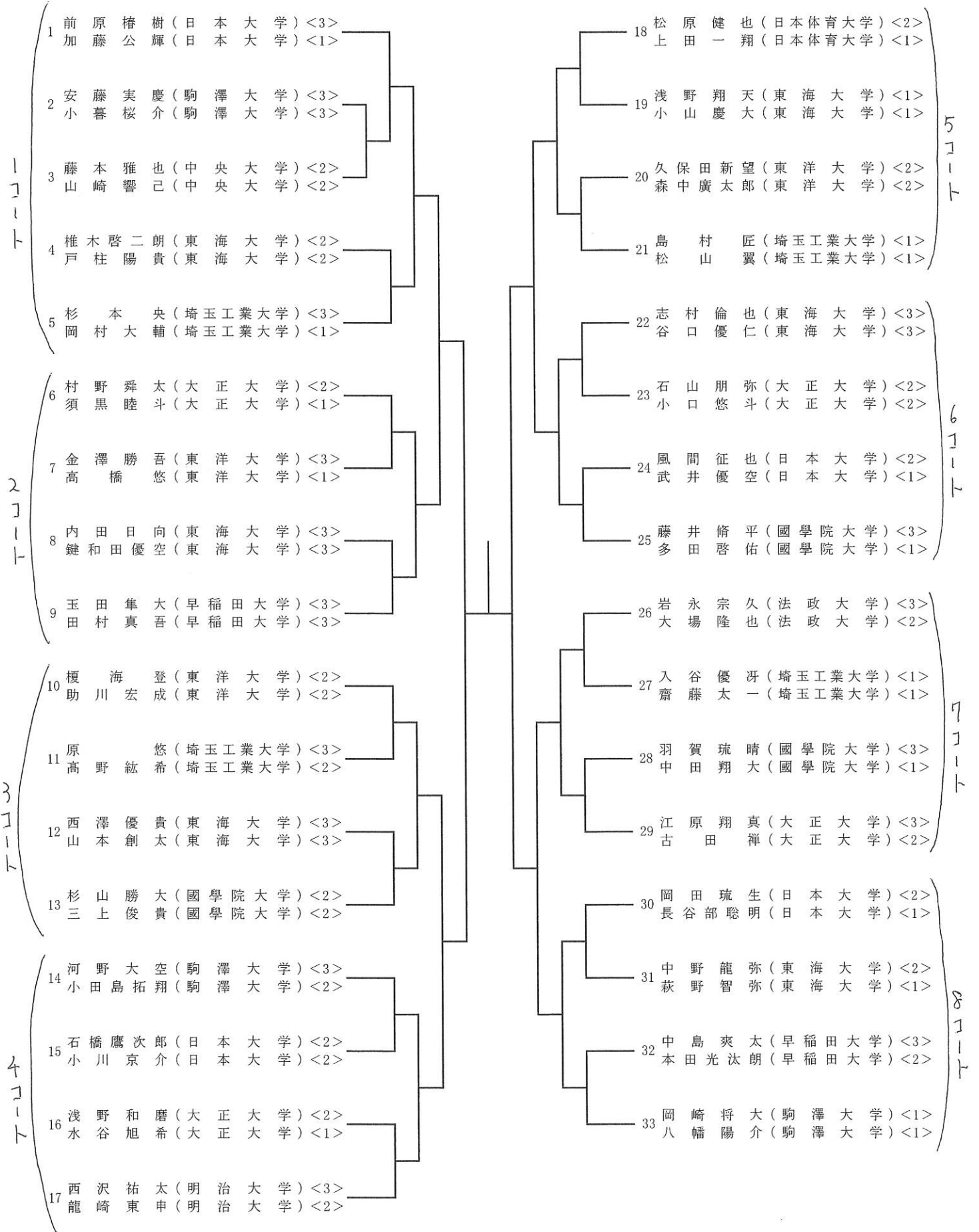
準々決勝	() () { ☰ } () ()
	() () { ☰ } () ()
	() () { ☰ } () ()
	() () { ☰ } () ()
準決勝	() () { ☰ } () ()
	() () { ☰ } () ()
決勝	() () { ☰ } () ()

MEMO

2024(R6)・第56回・会長杯争奪卓球大会・Aブロック・男子ダブルス

1/2

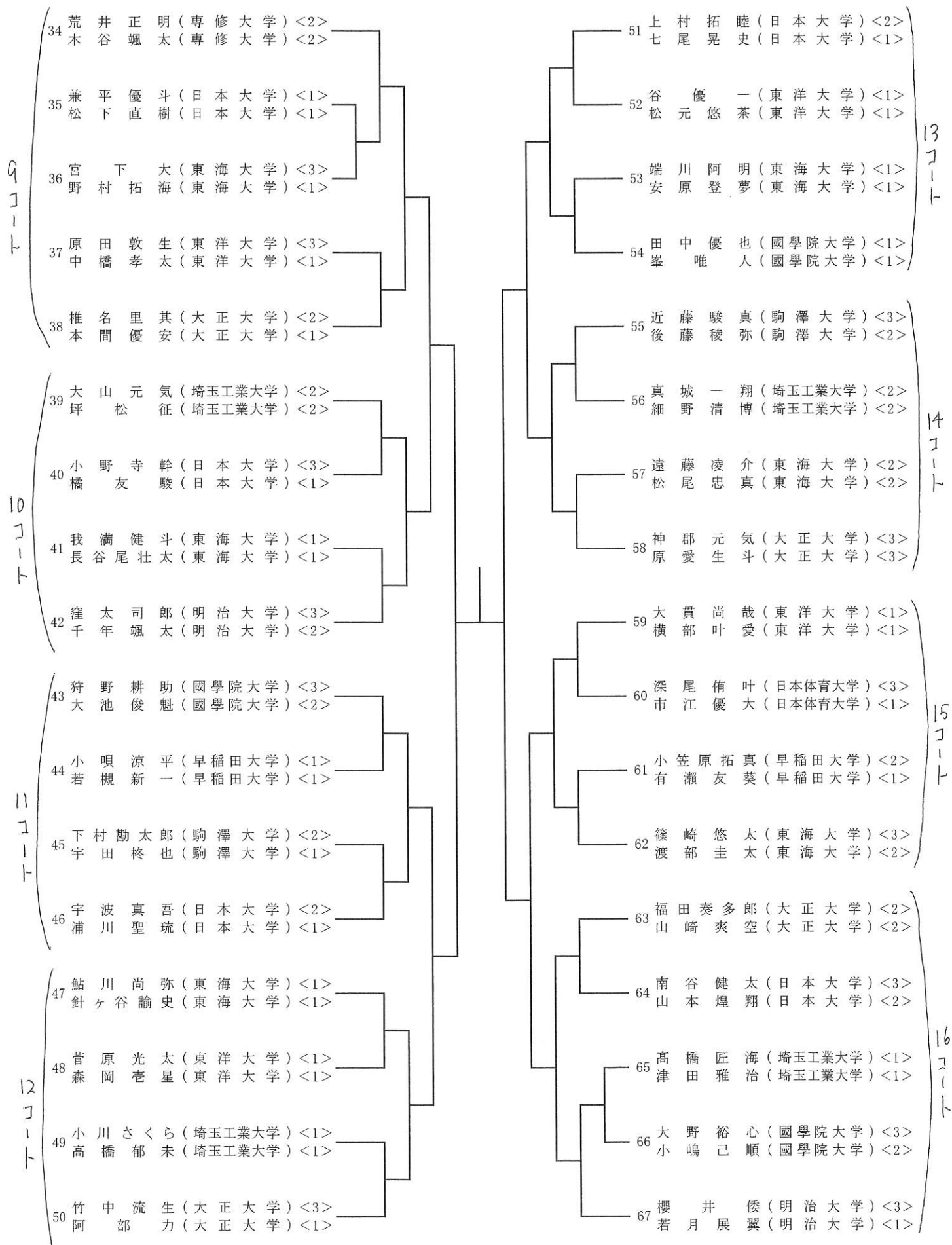
1R 2R 3R 4R SF F SF 4R 3R 2R 1R



2024(R6)・第56回・会長杯争奪卓球大会・Aブロック・男子ダブルス

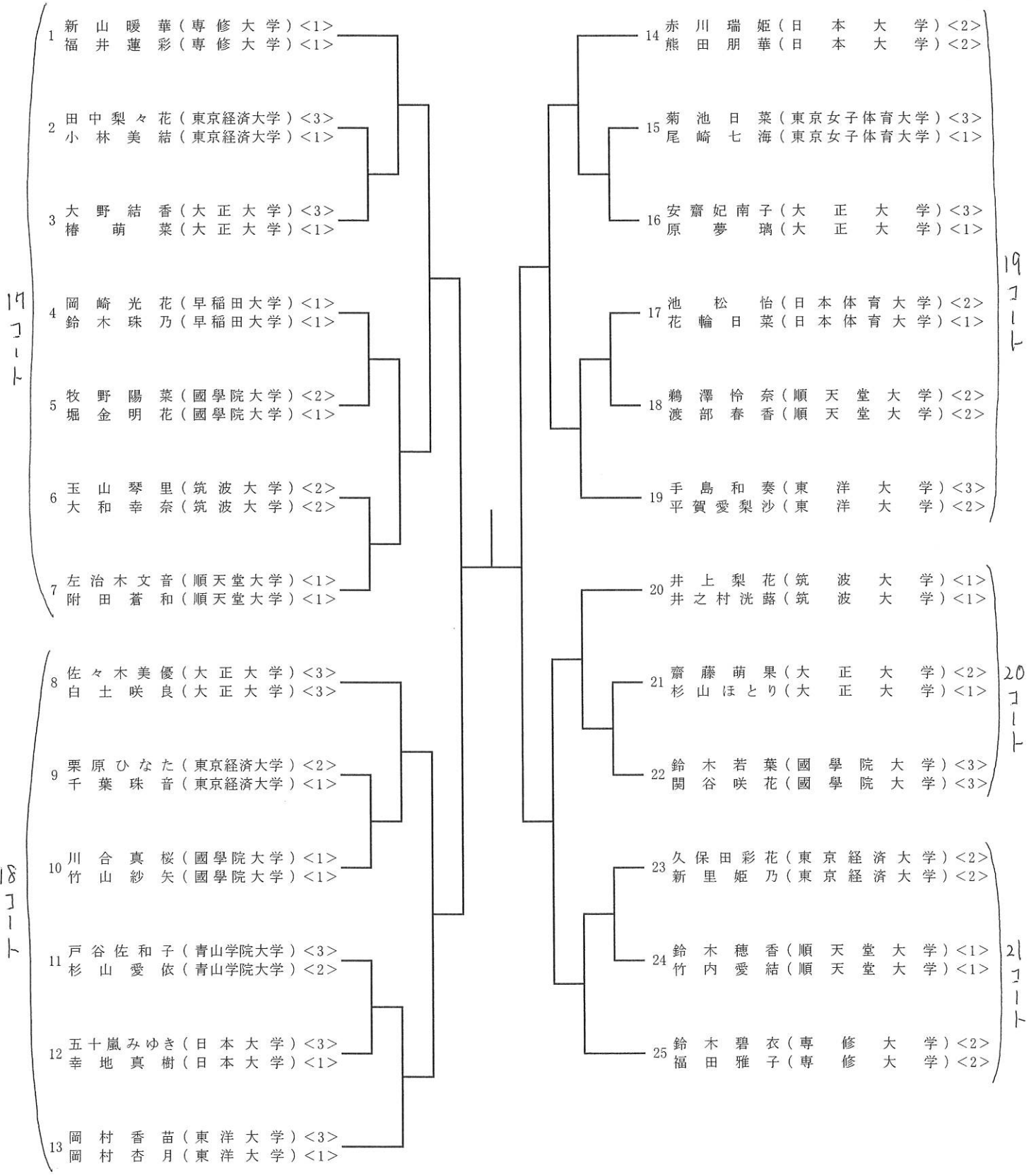
2/2

1R 2R 3R 4R SF F SF 4R 3R 2R 1R



2024(R6)・第56回・会長杯争奪卓球大会・Aブロック・女子ダブルス

1R 2R 3R SF F SF 3R 2R 1R



男子ダブルス記録 (Aブロック)

準々決勝	() () { ≡ ≡ ≡ } () ()
	() () { ≡ ≡ ≡ } () ()
	() () { ≡ ≡ ≡ } () ()
	() () { ≡ ≡ ≡ } () ()
準決勝	() () { ≡ ≡ ≡ } () ()
	() () { ≡ ≡ ≡ } () ()
決勝	() () { ≡ ≡ ≡ } () ()

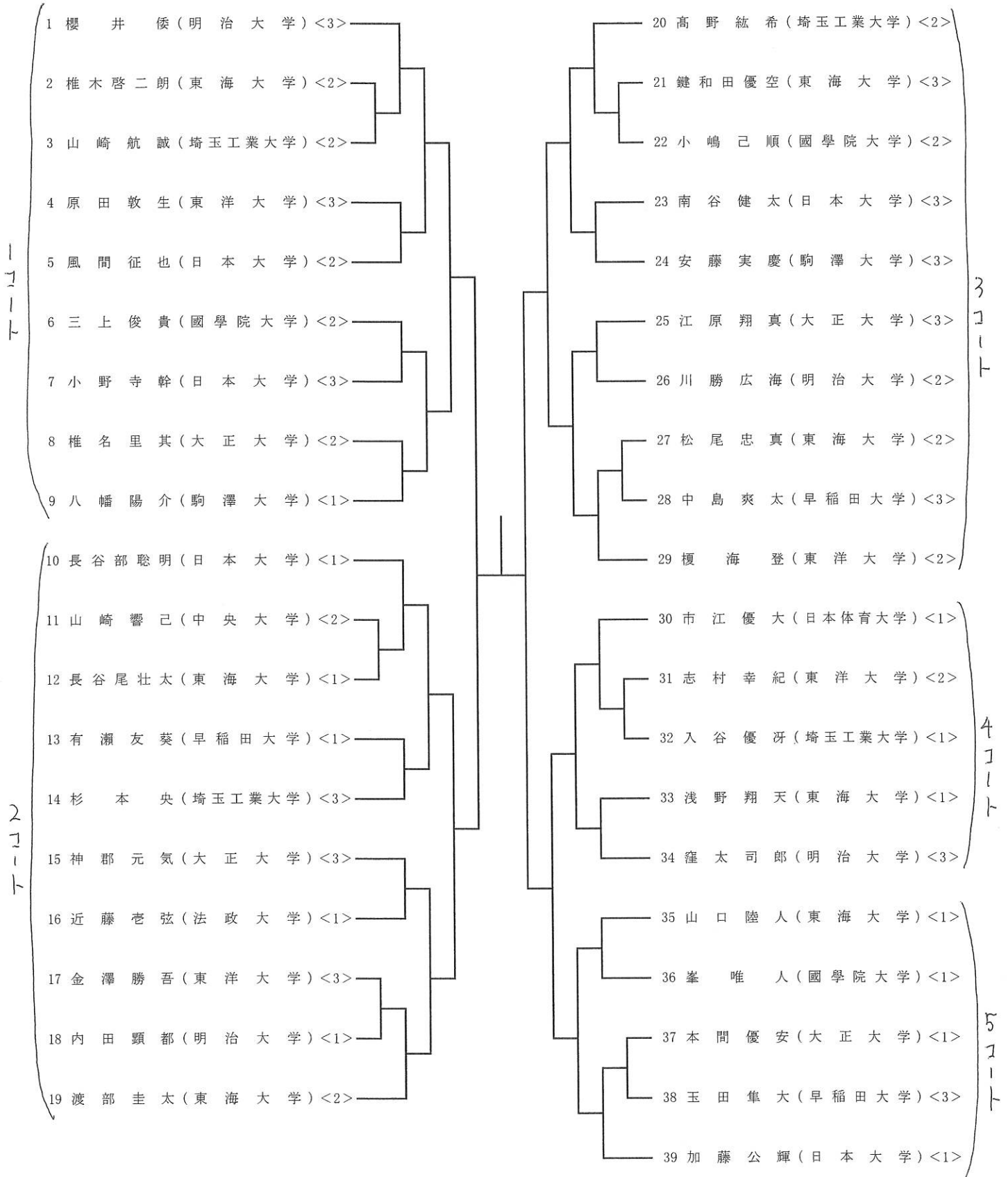
女子ダブルス記録 (Aブロック)

準々決勝	() () { ≡ ≡ ≡ } () ()
	() () { ≡ ≡ ≡ } () ()
	() () { ≡ ≡ ≡ } () ()
	() () { ≡ ≡ ≡ } () ()
準決勝	() () { ≡ ≡ ≡ } () ()
	() () { ≡ ≡ ≡ } () ()
決勝	() () { ≡ ≡ ≡ } () ()

2024(R6)・第56回・会長杯争奪卓球大会・Aブロック・男子シングルス

1/4

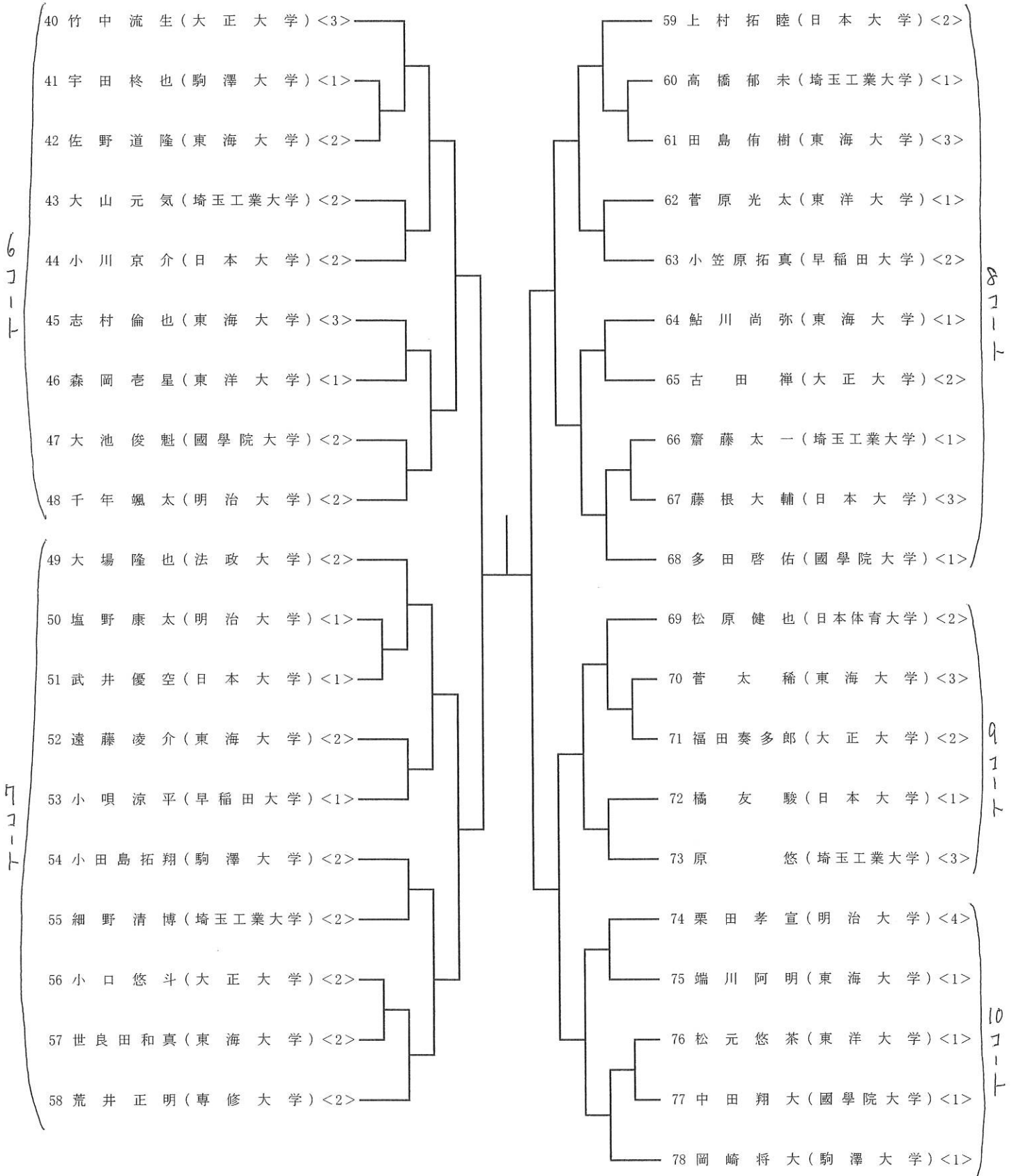
1R 2R 3R 4R SF F SF 4R 3R 2R 1R



2024(R6)・第56回・会長杯争奪卓球大会・Aブロック・男子シングルス

2/4

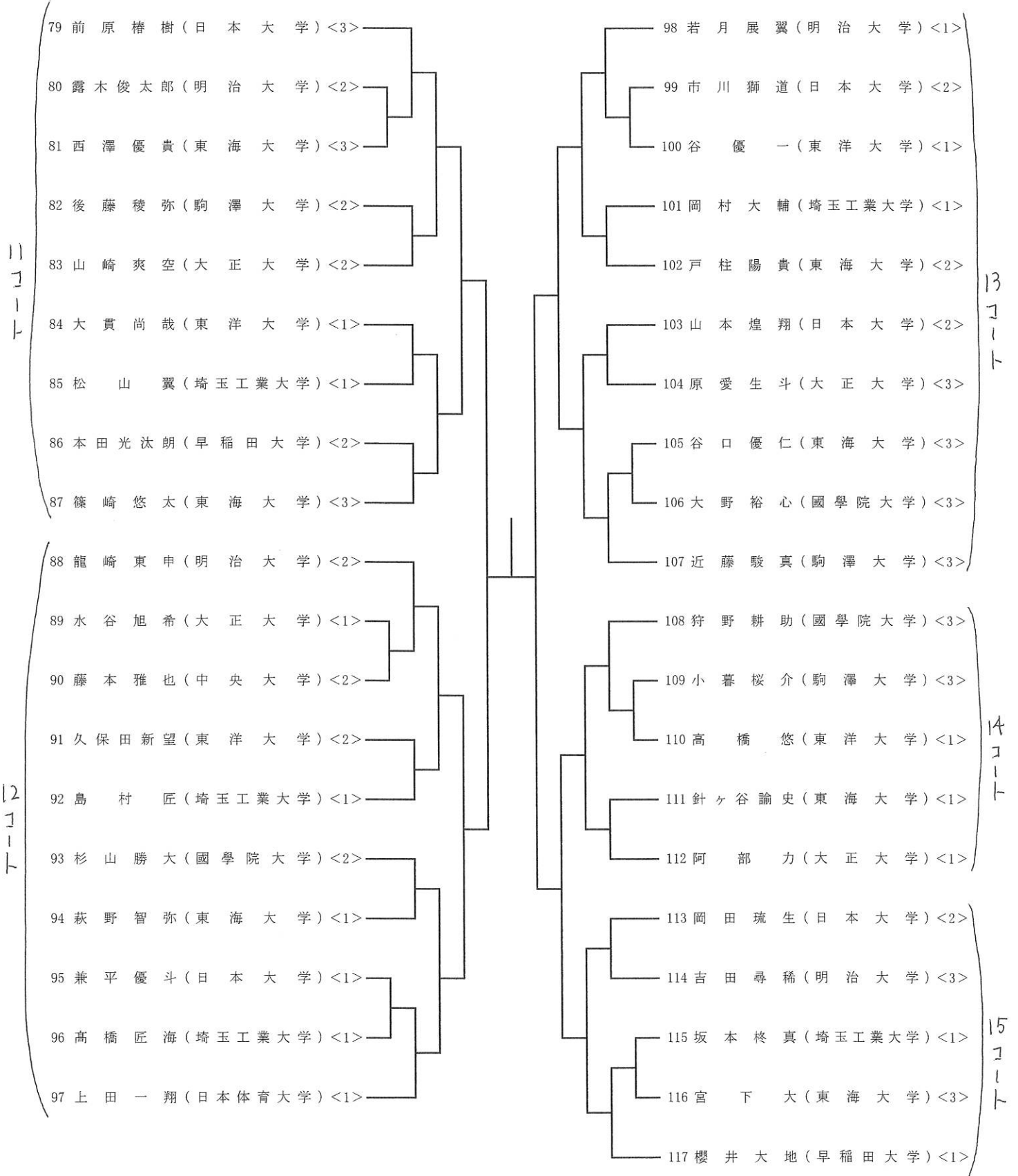
1R 2R 3R 4R SF F SF 4R 3R 2R 1R



2024(R6)・第56回・会長杯争奪卓球大会・Aブロック・男子シングルス

3/4

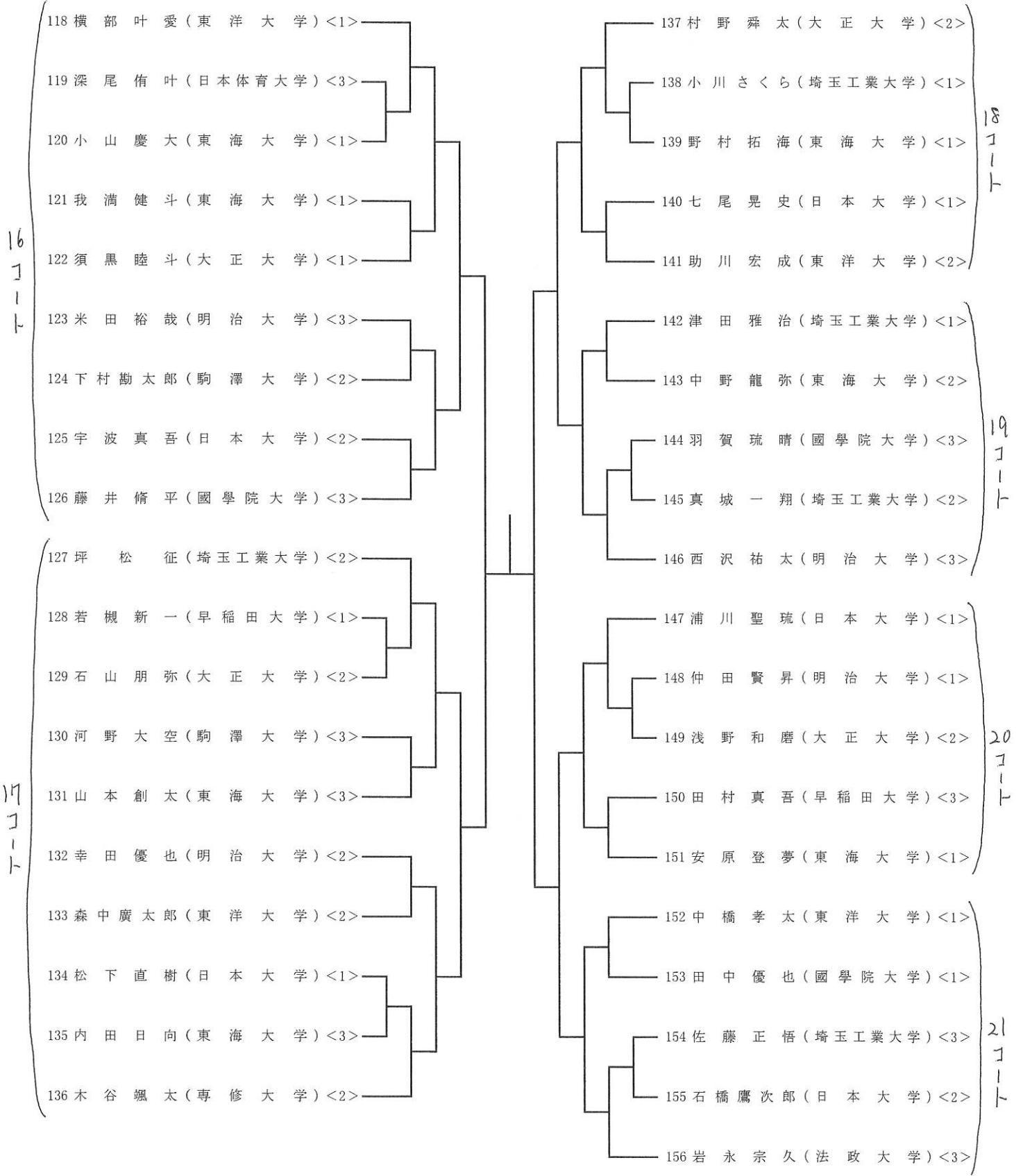
1R 2R 3R 4R SF F SF 4R 3R 2R 1R



2024(R6)・第56回・会長杯争奪卓球大会・Aブロック・男子シングルス

4/4

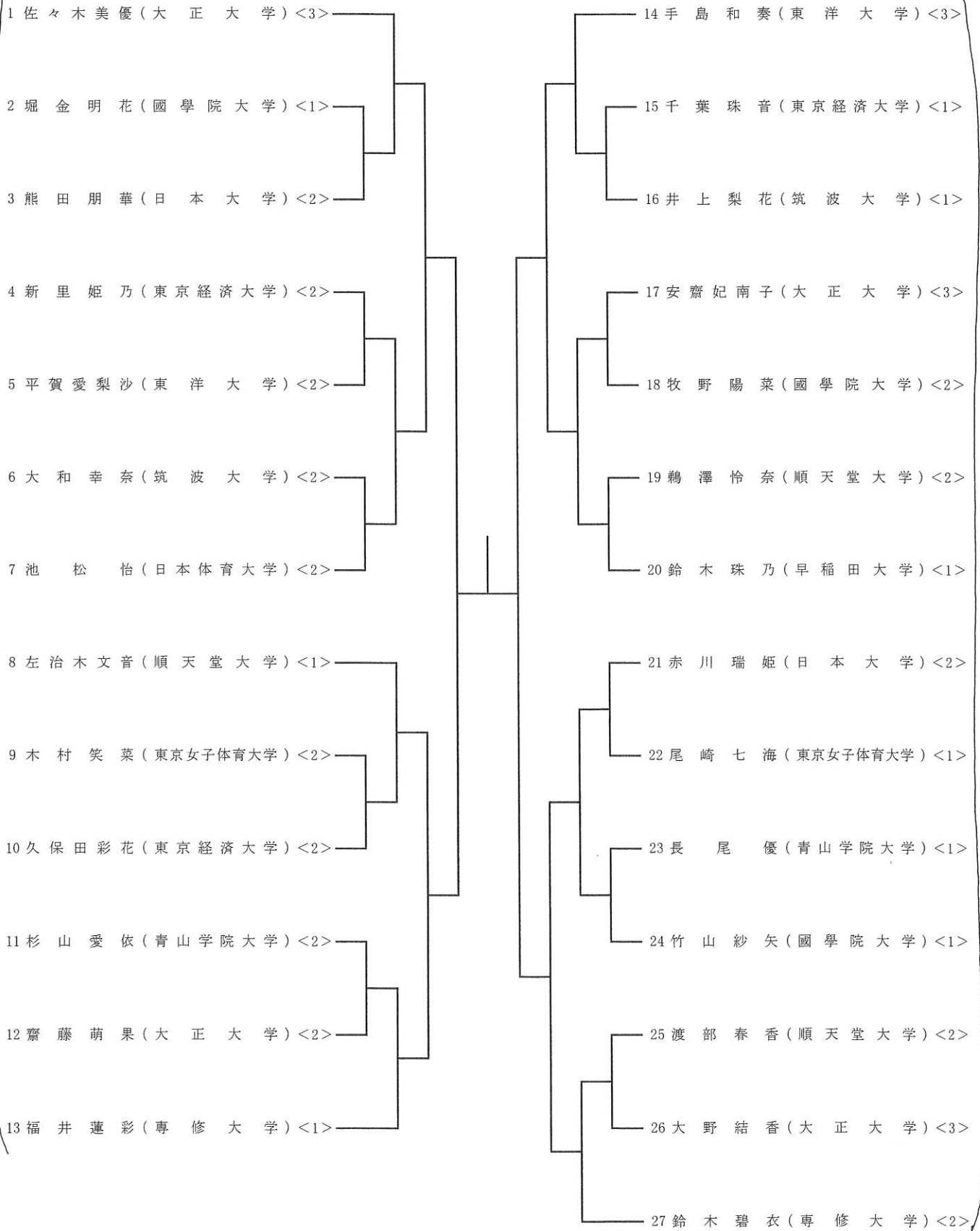
1R 2R 3R 4R SF F SF 4R 3R 2R 1R



2024(R6)・第56回・会長杯争奪卓球大会・Aブロック・女子シングルス

1/2

1R 2R 3R SF F SF 3R 2R 1R



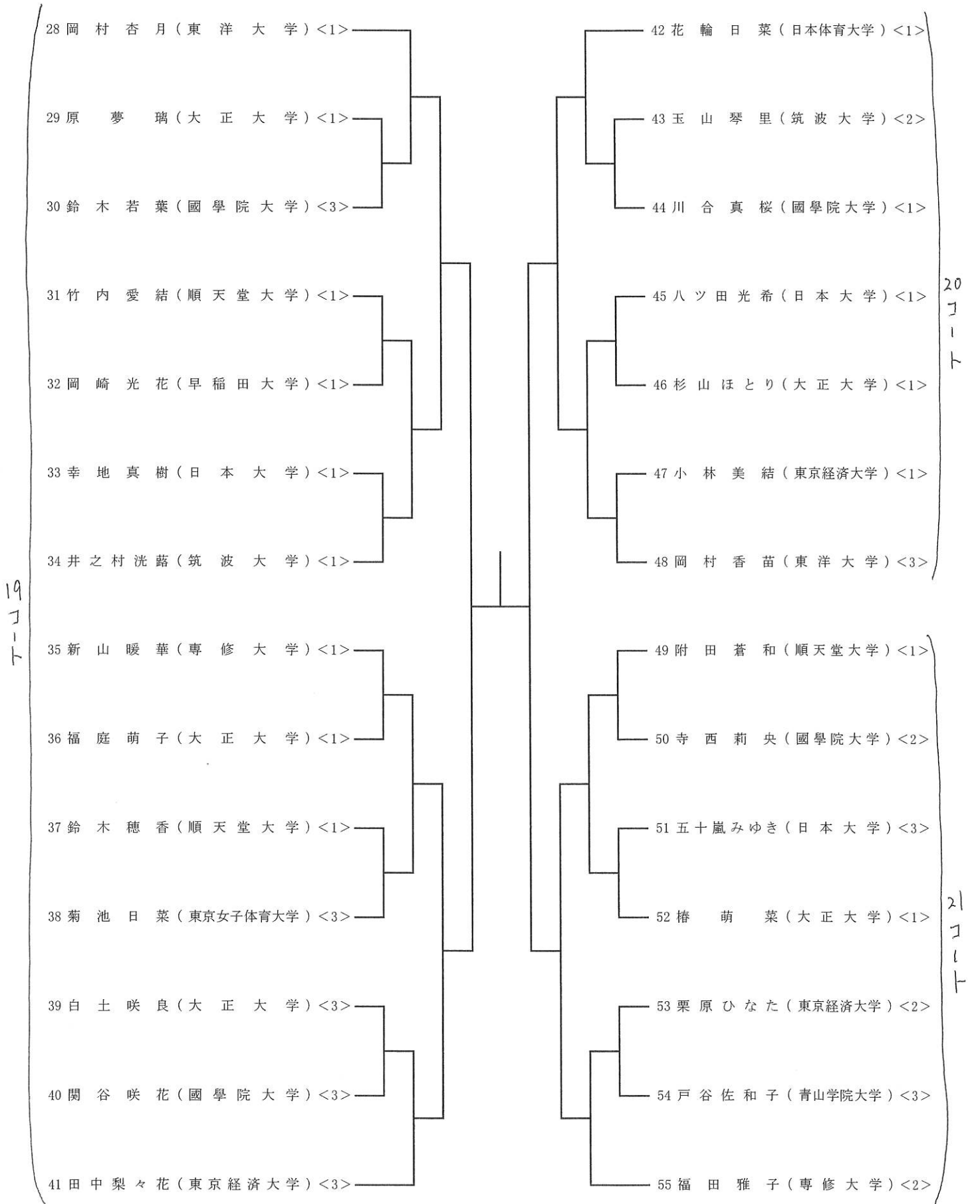
17
コ
ー
ト

18
コ
ー
ト





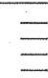
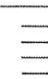
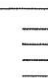
2024(R6)・第56回・会長杯争奪卓球大会・Aブロック・女子シングルス

2/2

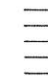

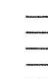

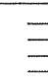


1R 2R 3R SF F SF 3R 2R 1R



男子シングルス記録 (Aブロック)

準々決勝	() () {  }	() ()
	() () {  }	() ()
	() () {  }	() ()
	() () {  }	() ()
準決勝	() () {  }	() ()
	() () {  }	() ()
決勝	() () {  }	() ()

女子シングルス記録 (Aブロック)

準々決勝	() () {  }	() ()
	() () {  }	() ()
	() () {  }	() ()
	() () {  }	() ()
準決勝	() () {  }	() ()
	() () {  }	() ()
決勝	() () {  }	() ()

MEMO

会長杯争奪卓球大会・優勝者・優勝ペアー

年度	男子シングルス・A	男子ダブルス・A
S42	水越治男(東京経済大)	※男子3・4部
S42	宮内徹(駒大)	
S44	倉持正太郎(東京経済大)	
S45	榊枝輝幸(東洋大)	
S45	戸刈治美(日本大)	前田稔・矢本雅巳(東洋大)
S46	葛一喜一(一橋大)	杉本保・岩堀利康(日本大)
S47	鈴木広光(大東文化大)	小島嬉・粕谷信民(神奈川大)
S49	高橋三佐雄(中央大)	中野泰・井上道典(大東文化大)
S49	星野一朗(立教大)	近藤幸男・菅野勝二(日本大)
S50	花田中孝(日本大)	岡安洋治・花田孝(日本大)
S51	田田清文(東京大)	田中清文・庄司裕(東京大)
S52	宝川鉄実(日本体育大)	岩本充博・中村茂樹(日本体育大)
S53	桑原要勝(中央大)	榎原史郎・鈴木由紀雄(日本体育大)
S54	河村邦久(青山学院大)	長谷部撰・池田正博(青山学院大)
S55	豊島清(日本大)	立川進一・吉野清(大東文化大)
S56	宮本信秋(慶應義塾大)	池田岳士・大宮光洋(専修大)
S57	大山宮光洋(専修大)	大宮光洋・藤尾芳広(専修大)
S58	宮内哲也(慶應義塾大)	山口修・城島理人(明治大)
S59	宮本内繁男(立教大)	古山英輔・笹森順一(法政大)
S60	南博行(専修大)	山本哲也・増田孝(慶應義塾大)
S61	黄漢榮(明治大)	菊地健一・原利信(大正大)
S62	千丸進(明治大)	佐藤泰彦・佐々木賢治(専修大)
S63	古沢良夫(東京農業大)	中村勉・依田裕司(国学院大)
H1	平野光正(筑波大)	白須賢一・堤勝広(日本体育大)
H2	橋本和紀(日本体育大)	橋本和紀・谷口正行(日本体育大)
H3	佐藤拓哉(日本体育大)	渡部勝・木林尚男(慶應義塾大)
H4	吉田朋弘(駒沢大)	渡辺優樹・中村真智男(大正大)
H5	戸谷田剛秀(駒沢大)	五十嵐一裕・内野義信(東洋大)
H6	片岡龍三(日本大)	村越佳史・平本洋(千葉商科大)
H7	黒川聡(専修大)	細川和晃・清水亮(日本体育大)
H8	東邦彦(日本大)	高橋和之・塙静馬(埼玉工業大)
H9	奥山真也(大正大)	長尾芳昭・宮戸章光(明治大)
H10	横手健一(早稲田大)	大森啓司・石川貴陽(中央大)
H11	中村サブロウ(専修大)	豊田将士・柴田祐介(日本大)
H12	木村真太郎(専修大)	岡本英二・板倉明文(青山学院大)
H13	萩原典和(大正大)	荒牧大志・祝迫洋平(日本大)
H14	石松和哉(早稲田大)	村田雄平・熊谷伸寿(明治大)
H15	広島卓也(中央大)	大和田直樹・齊藤悠太(埼玉工業大)
H16	森下雄太(中央大)	村田雄平・熊谷伸寿(明治大)
H17	下川裕平(専修大)	福原太一・新畑陽之(埼玉工業大)
H18	三枝正典(法政大)	鹿屋圭太・後藤良介(大正大)
H19	細野裕人(駒澤大)	福元健・本橋幸宏(中央大)
H20	星野和洋(専修大)	加藤充生樹・森門聡(専修大)
H21	宮澤淳(駒澤大)	宮澤淳・中西亮太(駒澤大)
H22	石澤恭祐(専修大)	小笠原笑太・藤田峻(埼玉工業大)
H23	松原和博(東洋大)	梶原裕太郎・平野伸幸(國學院大)
H24	西森伸明(明治大)	高橋拓人・宝利貴也(埼玉工業大)
H25	高田直騎(早稲田大)	山本直哉・高田直騎(早稲田大)
H26	野村夏樹(慶應義塾大)	野村夏樹・三田村凌(慶應義塾大)
H27	渡部大輝(駒澤大)	阿部雄太・瀬川賢矢(法政大)
H28	藤森文人(法政大)	三谷悠人・矢野雅大(法政大)
H29	藤久保岳(専修大)	田口隆・寶金侑作(日本大)
H30	石山慎(専修大)	村上奨記・飯沼周也(早稲田大)

年度	男子シングルス・B	男子ダブルス・B
S42	金野 享 (国士館大)	※男子5・6部
S42	保科 敏彦 (東京電機大)	
S44	重原 徹 (武蔵工業大)	
S45	塚田 博 (大東文化大)	
S45	浅賀 邦夫 (独協大)	川上 豊・大沢 良司 (独協大)
S46	中村 雅晴 (東京学芸大)	高野 勝・川上 勝美 (独協大)
S47	斉木 慎一郎 (立正大)	柴田 康夫・林 昭男 (東京大)
S49	金子 聡訓 (千葉商科大)	森田 義則・原 佳則 (立正大)
S49	瀬尾 典彦 (明治学院大)	菅野 正敏・市岡 秀樹 (立正大)
S50	若石 成男 (東京農業大)	館山 俊幸・久山 邦徳 (千葉商科大)
S51	石沢 昇栄 (千葉商科大)	板坂 克則・持田 和男 (帝京大)
S52	和田 秀雄 (明治学院大)	中村 哲二・佐藤 健次 (帝京大)
S53	平沢 則秀 (神奈川大)	後藤 武仁・関 催記 (独協大)
S54	土屋 裕俊 (明治学院大)	久保田博行・土屋 裕俊 (明治学院大)
S55	高山 清 (武蔵工業大)	斉藤 誠・関谷 彰 (亜細亜大)
S56	松島 伸一 (関東学院大)	松島 伸一・中沢 肇 (関東学院大)
S57	南 石 健二 (武蔵工業大)	召田 裕治・大木 秀樹 (東京農業大)
S58	中沢 仁 (関東学院大)	河田 文男・古川 滋久 (立正大)
S59	佐々木 智祐 (武蔵大)	桐野 均・中村浩一郎 (東京理科大)
S60	勝山 智祐 (東京大)	勝山 智祐・古田 岳士 (東京理科大)
S61	河西 厚志 (宇都宮大)	千葉 治行・中村洋之助 (東京経済大)
S62	鈴木 是行 (大東文化大)	大竹 和之・石原 慎二 (高崎経済大)
S63	伊藤 良樹 (横浜市立大)	須長 祐悟・中里良太郎 (横浜国立大)
H1	山本 卓二 (東京経済大)	亀山 俊之・斉藤 雅文 (学習院大)
H2	池山 保夫 (中央工学校)	池山 保夫・大関 康之 (中央工学校)
H3	岸本 保隆 (東京学芸大)	亀山 俊之・大林与一郎 (学習院大)
H4	国本 広哲 (東京経済大)	岩島 照人・人見 剛 (国学院大)
H5	島村 和良 (成蹊大)	鈴木 陽一・高橋 伸 (宇都宮大)
H6	武川 明光 (埼玉大)	萩野 浩・松本 清輝 (関東学院大)
H7	高橋 伸 (宇都宮大)	岩田 充弘・南 英児 (東京都立大)
H8	小野 淳史 (学習院大)	小野 淳史・山下 貴史 (学習院大)
H9	吉岡 淳史 (立教大)	児玉 隆司・坂野 雄一 (上智大)
H10	江良 和彦 (淑徳大)	池田 健・大久保貴章 (埼玉大)
H11	大友 千春 (淑徳大)	高橋 哲洋・滝沢 光康 (帝京大)
H12	松柳 宏志 (立教大)	田中 孝征・大川 武司 (東京学芸大)
H13	菊地 重光 (一橋大)	杉浦 愛奈・北山 安明 (創価大)
H14	加藤 誠之 (山梨学院大)	玉造 秀吾・市村 誠 (常盤大)
H15	石川 篤実 (流通経済大)	高橋 賢・菊地 謙一 (流通経済大)
H16	加藤 誠之 (山梨学院大)	早川 佑樹・斎藤 陽太 (学習院大)
H17	小森 充人 (国際医療福祉大)	佐藤 佑樹・市川 聡洋 (横浜国立大)
H18	板倉 朋也 (成蹊大)	金澤 悠太・須藤 潤 (獨協大)
H19	新井 達也 (流通経済大)	釜井 雄飛・末永 泰成 (千葉工業大)
H20	須藤 潤 (獨協大)	西元 涼・安西 直哉 (横浜国立大)
H21	岡田 由紘 (立教大)	小林 悟・加島健太郎 (一橋大)
H22	田中 純一 (東工大)	北脇 慶亮・高瀬 聡 (立教大)
H23	高塚 洋向 (学習院大)	高塚 洋向・穴原 和真 (学習院大)
H24	佐伯 義和 (横浜国立大)	穴原 和直・奥泉 陽大 (東海大)
H25	君 和人 (関東学院大)	君 和人・砂川 敏希 (関東学院大)
H26	星 駿平 (東洋大)	高橋 治・原田 智史 (千葉商科大)
H27	吉田 拓寛 (東京経済大)	大森 拓也・岡田 理志 (東洋大)
H28	三田村 凌 (慶應義塾大)	伊藤 慈倫・三田村 凌 (慶應義塾大)
H29	石川 聖利 (東洋大)	杉山 裕樹・山本 涼介 (東洋大)
H30	倉橋 利弥 (東京経済大)	山崎 蓮太郎・岩河 虎ノ介 (東京経済大)

会長杯争奪卓球大会・優勝者・優勝ペアー

年度	女子シングルス・A	女子ダブルス・A
S42	星野あけみ(日本女子体育大)	※女子3・4部
S42	松浦裕子(お茶の水女子大)	
S44	池田敏子(東京女子体育大)	
S45	石井恵子(千葉大)	
S45	河合君子(女学館大)	中山喜久江・野口さと子(明治大)
S46	小林敏子(東京教育大)	片野はるみ・白石和子(東京学芸大)
S47	中山幸子(日本女子体育大)	中山幸子・原きよみ(日本女子体育大)
S49	古川敦子(日本女子大)	古川敦子・柳原由美(日本女子大)
S49	松井加代子(日本体育大)	山下あつ子・山田ゆみ子(日本体育大)
S50	石井玲子(東京家政大)	鈴木木・五十嵐(東京家政大)
S51	和栗久美子(成蹊大)	近藤みどり・小河靖子(青山学院大)
S52	山口敦子(和洋女子大)	赤羽みゆき・山口敦子(和洋女子大)
S53	円崎里美(東洋大)	山本洋子・岡沢綾子(東洋大)
S54	飯島真理子(成蹊大)	飯島真理子・堀内ひろみ(成蹊大)
S55	大西香(和洋女子大)	浅野陽子・大西香(和洋女子大)
S56	大塚理恵(東京学芸大)	吉崎美恵・斉藤裕子(宇都宮大)
S57	小林道子(淑徳短期大)	気田厚子・牧野真理子(淑徳短期大)
S58	森本登美子(大東文化大)	鈴木由佳・高野忍(埼玉大)
S59	栗野真紀(淑徳短期大)	栗野真紀・篠田幸子(淑徳短期大)
S60	須川紀子(東海大)	須川紀子・細矢つや子(東海大)
S61	増田麻子(日本体育大)	池谷真由美・伊藤里子(埼玉大)
S62	黒田愛(国学院大)	細矢つや子・長谷川恭子(東海大)
S63	後藤真理子(筑波大)	横江百合・細矢佐和子(日本体育大)
H1	水谷千恵(和洋女子大)	及川知子・大塚幸枝(日本女子体育大)
H2	山藤守代(筑波大)	長谷川房美・清水敦子(和洋女子大)
H3	木村圭子(東京学芸大)	品川博子・石井夕子(日本大)
H4	猪俣圭子(東京女子体育大)	伊藤順子・山本恵美(日本体育大)
H5	須之内嘉江(富士短期大)	平松裕子・田中美穂(和洋女子大)
H6	木林弥生(慶應義塾大)	内山京子・松田朋江(東京女子体育大)
H7	岡田晶子(専修大)	小沢真美・有蘭美紀(富士短期大)
H8	岡田直子(専修大)	山田美左江・下岸理沙(富士短期大)
H9	小川友紀子(富士短期大)	岡田友美・柴奈津美(日本体育大)
H10	内田望(青山学院大)	前田恵美・竹内彩(日本女子体育大)
H11	日高綾子(青山学院大)	宇野香織・日高綾子(青山学院大)
H12	越後谷史子(中央大)	関山ころろ・小倉恵理(日本大)
H13	宮地和佳子(日本女子体育大)	山口ひろみ・難波聖恵(日本大)
H14	永澤美由紀(専修大)	長阪久葉・田中梢(早稲田大)
H15	佐々木美緒(早稲田大)	高橋加奈子・鈴木聡美(中央大)
H16	渡邊時恵(早稲田大)	鈴木歩・岡安絵里(専修大)
H17	川田純子(専修大)	高畠麻紀子・小山内陽香(大正大)
H18	落合真紀子(日本体育大)	岡崎千春・大田千晴(大正大)
H19	早田知世(青山学院大)	村石奈海・河田智恵(國學院大)
H20	小林春菜(専修大)	加藤由貴絵・大熊千郷(日本体育大)
H21	小倉林奈保(中央大)	日下田遥香・倉林奈保(中央大)
H22	小野奈希紗(大正大)	平船成海・吉田美穂(日本大)
H23	森田愛(日本体育大)	大西智絵・西川千裕(日本体育大)
H24	保科しおり(早稲田大)	保科しおり・渡辺由佳(早稲田大)
H25	飯田実佳(専修大)	柏木美輝・永瀬智恵美(大正大)
H26	金子瑞希(大正大)	飯村有香・荻原真由(國學院大)
H27	向山佳歩(日本大)	原沙也可・向山佳歩(日本大)
H28	木原小絵香(日本大)	小島悠夏・長尾真由(國學院大)
H29	藤尾真結(日本体育大)	伊藤鮎美・須黒允子(早稲田大)
H30	和仁ももこ(専修大)	奥山史穂・須田歩実(東洋大)

年度	女子シングルス・B	女子ダブルス・B
S 4 2	田 中 信 子 (帝 京 短 期 大)	※女子5・6部
S 4 2	田 中 信 子 (帝 京 短 期 大)	
S 4 4	梅 谷 正 子 (埼 玉 大)	
S 4 5	中 山 喜 久 江 (明 治 大)	
S 4 5	渡 辺 庸 子 (東 京 理 科 大)	岡 田 喜 久 江・熊 倉 寿 江 (東 京 家 政 大)
S 4 6	佐 藤 恵 美 子 (東 京 農 業 大)	柴 田 美 穂 子・小 野 真 佐 子 (星 薬 科 大)
S 4 7	山 田 邦 代 (法 政 大)	小 野 真 佐 子・町 谷 文 乃 (星 薬 科 大)
S 4 9	松 沢 は る み (成 城 大)	八 木 孝 子・加 藤 朋 美 (大 東 文 化 大)
S 4 9	山 田 弥 生 (聖 心 女 子 大)	桜 井 邦 子・菅 埜 千 恵 子 (明 治 大)
S 5 0	山 田 智 子 (昭 和 女 子 大)	加 藤 愛 子・原 郁 子 (立 教 大)
S 5 1	関 口 京 子 (群 馬 大)	入 江 厚 子・鈴 木 孝 代 (神 栄 短 期 大)
S 5 2	岡 形 優 子 (独 協 大)	尾 形 優 子・杉 浦 か ほ る (独 協 大)
S 5 3	坂 上 裕 美 (国 士 館 大)	岡 部 真 理・坂 上 裕 美 (国 士 館 大)
S 5 4	関 本 行 幸 (明 治 大)	青 木 久 恵・大 塚 き よ 子 (群 馬 大)
S 5 5	田 中 久 子 (筑 波 大)	田 中 久 子・富 山 立 子 (筑 波 大)
S 5 6	佐 藤 久 美 子 (東 海 大)	鈴 木 由 佳・高 野 忍 (埼 玉 大)
S 5 7	岡 本 陽 子 (横 浜 国 立 大)	鈴 木 智 恵 子・戸 嶋 郁 子 (東 京 農 業 大)
S 5 8	阪 井 寿 美 (明 治 学 院 大)	阪 井 寿 美・桑 原 英 子 (明 治 学 院 大)
S 5 9	前 田 千 香 子 (東 京 大)	西 山 裕 子・山 岸 真 理 子 (学 習 院 大)
S 6 0	土 屋 和 子 (大 妻 女 子 大)	半 田 奈 津 子・田 素 心 (東 京 外 国 語 大)
S 6 1	石 巍 (武 蔵 野 女 子 大)	柿 花 延 江・前 田 千 香 子 (東 京 大)
S 6 2	芹 沢 久 美 (創 価 大)	古 谷 久 子・芳 賀 ゆ か り (東 京 家 政 大)
S 6 3	石 巍 (武 蔵 野 女 子 大)	石 巍・宇 高 啓 子 (武 蔵 野 女 子 大)
H 1	裕 定 秀 子 (東 京 大)	祐 定 秀 子・柳 沼 芳 恵 (東 京 大)
H 2	六 車 直 子 (東 京 成 徳 短 期 大)	六 車 直 子・小 倉 一 美 (東 京 成 徳 短 期 大)
H 3	霞 香 代 子 (桜 美 林 大)	藤 田 由 加・小 林 佳 代 子 (千 葉 経 済 大)
H 4	佐々木 智 子 (東 京 国 際 大)	井ノ川 早 苗・秋 元 裕 子 (立 正 大)
H 5	吉 田 雅 子 (立 教 大)	永 井 優 子・田 川 由 布 子 (横 浜 国 立 大)
H 6	佐々木 智 子 (東 京 国 際 大)	佐々木 智 子・吉 田 薫 (東 京 国 際 大)
H 7	須 永 亜 希 (成 城 大)	平 山 美 和・中 里 範 子 (武 蔵 大)
H 8	川 崎 夏 枝 (東 京 経 済 大)	内 田 絃 子・川 崎 夏 枝 (東 京 経 済 大)
H 9	大 泉 知 子 (千 葉 大)	矢 野 裕 美 子・森 さ と み (東 京 学 芸 大)
H 1 0	宮 本 範 子 (常 盤 大)	松 井 律 子・松 本 紀 子 (都 留 文 化 大)
H 1 1	中 原 京 子 (千 葉 大)	薄 衣 英 子・茂 木 あ か ね (千 葉 大)
H 1 2	高 原 香 織 (千 葉 大)	高 原 香 織・山 口 瑞 希 (千 葉 大)
H 1 3	照 屋 良 美 (立 教 大)	植 松 翼・中 村 陽 子 (東 洋 大)
H 1 4	朝 山 春 香 (群 馬 大)	伊 藤 優 子・挟 間 み ゆ き (神 奈 川 大)
H 1 5	斉 藤 理 江 (國 學 院 大)	高 見 つ か さ・相 原 早 紀 (明 治 大)
H 1 6	梶 原 宏 子 (成 蹊 大)	梶 原 宏 子・川 下 の ぞ み (成 蹊 大)
H 1 7	大 脇 佳 奈 (東 京 学 芸 大)	佐 々 木 淑 恵・大 脇 佳 奈 (東 京 学 芸 大)
H 1 8	唐 木 恵 (高 崎 経 済 大)	唐 木 恵・安 部 真 実 (高 崎 経 済 大)
H 1 9	山 際 咲 子 (東 海 大)	栗 津 小 百 合・横 山 志 保 (立 教 大)
H 2 0	山 梨 以 織 (筑 波 大)	山 梨 以 織・望 月 瀬 里 菜 (筑 波 大)
H 2 1	西 井 雅 子 (創 価 大)	西 井 雅 子・清 永 利 恵 (創 価 大)
H 2 2	設 楽 梓 織 (東 京 女 子 体 育 大)	金 子 真 弓・楠 美 唯 果 (東 京 学 芸 大)
H 2 3	原 澤 美 里 (東 京 経 済 大)	藤 木 遥 奈・前 田 菜 津 子 (東 京 学 芸 大)
H 2 4	寺 岡 結 生 (東 京 女 子 体 育 大)	羽 田 理 沙・水 野 真 実 (東 京 女 子 体 育 大)
H 2 5	秋 葉 史 穂 (東 海 大)	秋 葉 史 穂・池 田 美 央 (東 海 大)
H 2 6	橋 本 麻 里 奈 (立 教 大)	塩 越 阿 沙・緑 川 千 喜 (慶 應 義 塾 大)
H 2 7	野 村 優 貴 (慶 應 義 塾 大)	上 野 み の り・青 木 優 実 (成 城 大)
H 2 8	緑 川 千 喜 (慶 應 義 塾 大)	塩 越 阿 沙・緑 川 千 喜 (慶 應 義 塾 大)
H 2 9	鳥 屋 佳 奈 (法 政 大)	須 之 内 美 涼・藤 井 優 香 (和 洋 女 子 大)
H 3 0	佐 藤 優 帆 (慶 應 義 塾 大)	竹 崎 優 妃・佐 藤 優 帆 (慶 應 義 塾 大)

会長杯・歴代優勝一覧（令和以降）

西暦	和暦	男子シングルス・Aブロック	男子ダブルス・Aブロック
2019	R 1	大野 未来 (明治大)	大澤 祐貴 ・ 中村 浩二郎 (埼玉工業大)
2020	R 2	中止	中止
2021	R 3		
2022	R 4		
2023	R 5	松井 駿介 (駒澤大)	板坂 眞生 ・ 松原 健也 (日本体育大)
2024	R 6	()	・ ()

西暦	和暦	男子シングルス・Bブロック	男子ダブルス・Bブロック
2019	R 1	荒井 弘道 (東京経済大)	高橋 聖龍 ・ 前原 由海 (東京経済大)
2020	R 2	中止	中止
2021	R 3		
2022	R 4		
2023	R 5	齋藤 佳永 (千葉商科大)	齋藤 佳永 ・ 山本 利希也 (千葉商科大)
2024	R 6	()	・ ()

西暦	和暦	女子シングルス・Aブロック	女子ダブルス・Aブロック
2019	R 1	前田 早貴 (東京富士大)	小畑 美菜 ・ 高橋 沙希 (國學院大)
2020	R 2	中止	中止
2021	R 3		
2022	R 4		
2023	R 5	新治 愁菜 (日本大)	佐藤 帆華 ・ 山口 美咲 (日本大)
2024	R 6	()	・ ()

西暦	和暦	女子シングルス・Bブロック	女子ダブルス・Bブロック
2019	R 1	長谷川 菜生 (明治大)	長田 美香 ・ 佐藤 七海 (東海大)
2020	R 2	中止	中止
2021	R 3		
2022	R 4		
2023	R 5	藺部 美咲 (慶應義塾大)	石川 未華 ・ 畠山 望 (立教大)
2024	R 6	()	・ ()