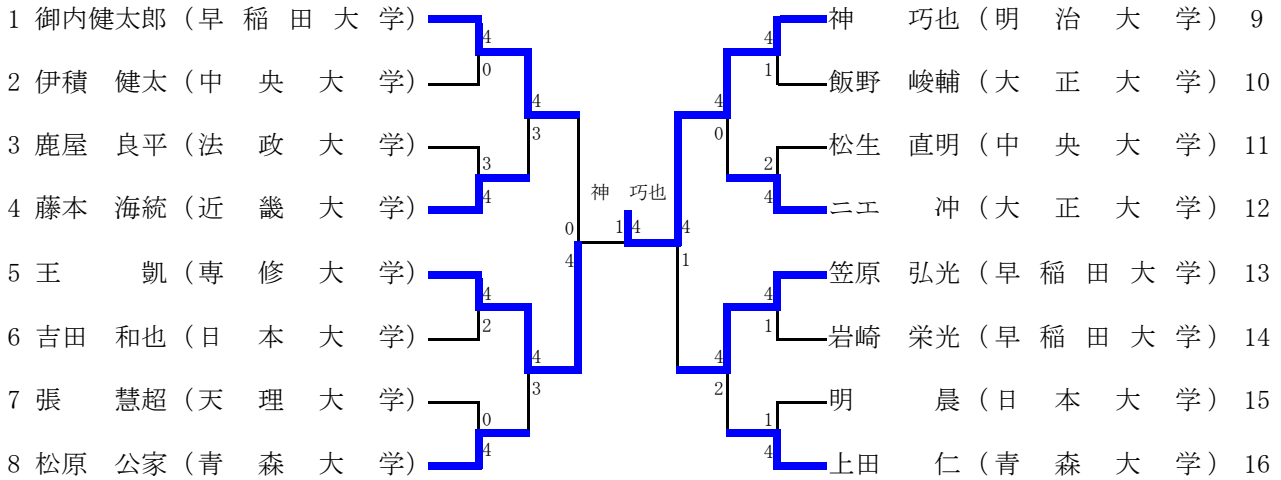


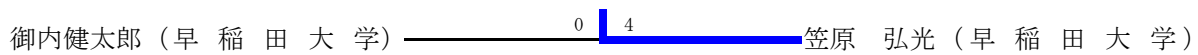
第8回全日本学生選抜卓球選手権大会

近畿大学記念会館 平成23年11月26日(土)・27日(日)

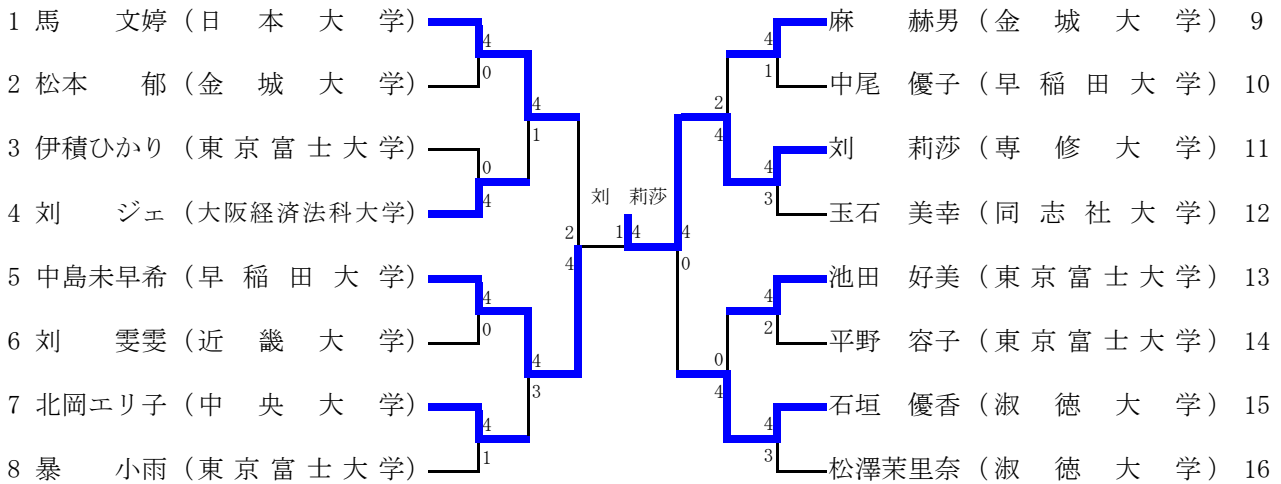
男子決勝トーナメント



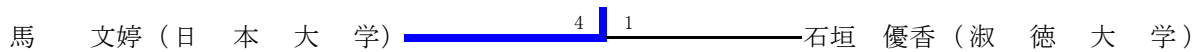
3位決定戦



女子決勝トーナメント



3位決定戦



男子決勝トーナメント 1回戦

試合番号101

御内健太郎 早稲田大学	4	}	11 - 7	0	伊積 健太 中央大学
			11 - 1		
			11 - 7		
			11 - 5		
			-		
			-		

試合番号102

鹿屋 良平 法政大学	3	}	6 - 11	4	藤本 海統 近畿大学
			7 - 11		
			11 - 7		
			11 - 6		
			11 - 13		
			12 - 10		

試合番号103

王 凱 専修大学	4	}	9 - 11	2	吉田 和也 日本大学
			6 - 11		
			11 - 4		
			11 - 4		
			11 - 8		
			11 - 5		

試合番号104

張 慧超 天理大学	0	}	7 - 11	4	松原 公家 青森大学
			3 - 11		
			11 - 13		
			5 - 11		
			-		
			-		

試合番号105

神 巧也 明治大学	4	}	12 - 10	1	飯野 峻輔 大正大学
			11 - 13		
			11 - 3		
			11 - 7		
			11 - 6		
			-		

試合番号106

松生 直明 中央大学	2	}	16 - 14	4	二工 冲 大正大学
			9 - 11		
			9 - 11		
			11 - 8		
			10 - 12		
			12 - 14		

試合番号107

笠原 弘光 早稲田大学	4	}	11 - 6	1	岩崎 栄光 早稲田大学
			3 - 11		
			11 - 6		
			11 - 3		
			11 - 7		
			-		

試合番号108

明 晨 日本大学	1	}	5 - 11	4	上田 仁 青森大学
			6 - 11		
			11 - 8		
			4 - 11		
			9 - 11		
			-		

男子シングルス 準々決勝

試合番号109

御内健太郎	4	$\left. \begin{array}{l} 8 - 11 \\ 8 - 11 \\ 12 - 10 \\ 4 - 11 \\ 11 - 3 \\ 11 - 5 \\ 11 - 3 \end{array} \right\}$	3	藤本 海統	
早稲田大学				近畿大学	

試合番号110

王 凱	4	$\left. \begin{array}{l} 11 - 9 \\ 11 - 7 \\ 8 - 11 \\ 6 - 11 \\ 7 - 11 \\ 11 - 5 \\ 11 - 4 \end{array} \right\}$	3	松原 公家	
専修大学				青森大学	

試合番号111

神 巧也	4	$\left. \begin{array}{l} 11 - 5 \\ 11 - 8 \\ 11 - 6 \\ 11 - 6 \\ - \\ - \\ - \end{array} \right\}$	0	二工 冲	
明治大学				大正大学	

試合番号112

笠原 弘光	4	$\left. \begin{array}{l} 12 - 10 \\ 7 - 11 \\ 5 - 11 \\ 11 - 9 \\ 11 - 8 \\ 11 - 8 \\ - \end{array} \right\}$	2	上田 仁	
早稲田大学				青森大学	

男子シングルス

準決勝

試合番号113

御内健太郎	0	6 - 11	4	王	凱
		7 - 11			
		9 - 11			
		8 - 11			
		-			
		-			
早稲田大学	専修大学				

試合番号114

神 巧也	4	11 - 5	1	笠原	弘光
		9 - 11			
		11 - 9			
		11 - 6			
		11 - 7			
		-			
明治大学	早稲田大学				

男子シングルス

三位決定戦

御内健太郎	0	5 - 11	4	笠原	弘光
		3 - 11			
		6 - 11			
		8 - 11			
		-			
		-			
早稲田大学	早稲田大学				

男子シングルス

決勝

王	凱	1	5 - 11	4	神	巧也
			11 - 3			
			9 - 11			
			8 - 11			
			9 - 11			
			-			
専修大学	明治大学					

女子決勝トーナメント 1回戦

試合番号201

馬 文婷	4	}	13 - 11	}	0	松本 郁
			11 - 5			
			11 - 7			
			11 - 8			
			-			
			-			
			-			
日本大学	金城大学					

試合番号202

伊積ひかり	0	}	9 - 11	}	4	刘 ジェ
			3 - 11			
			10 - 12			
			5 - 11			
			-			
			-			
			-			
東京富士大学	大阪経済法科大学					

試合番号203

中島未早希	4	}	11 - 4	}	0	刘 雯雯
			11 - 4			
			11 - 6			
			11 - 4			
			-			
			-			
			-			
早稲田大学	近畿大学					

試合番号204

北岡エリ子	4	}	5 - 11	}	1	暴 小雨
			14 - 12			
			11 - 5			
			11 - 7			
			11 - 5			
			-			
			-			
中央大学	東京富士大学					

試合番号205

麻 赫男	4	}	11 - 3	}	1	中尾 優子
			11 - 6			
			11 - 6			
			12 - 14			
			11 - 4			
			-			
			-			
金城大学	早稲田大学					

試合番号206

刘 莉莎	4	}	10 - 12	}	3	玉石 美幸
			11 - 7			
			12 - 14			
			11 - 8			
			7 - 11			
			13 - 11			
			11 - 6			
専修大学	同志社大学					

試合番号207

池田 好美	4	}	11 - 6	}	2	平野 容子
			4 - 11			
			11 - 8			
			11 - 7			
			9 - 11			
			11 - 9			
			-			
東京富士大学	東京富士大学					

試合番号208

石垣 優香	4	}	11 - 13	}	3	松澤茉里奈
			13 - 11			
			5 - 11			
			11 - 9			
			9 - 11			
			11 - 7			
			11 - 5			
淑徳大学	淑徳大学					

女子シングルス 準々決勝

試合番号209

馬 文婷	4	}	11 - 4	}	1	刘 ジェ
			10 - 12			
			11 - 6			
			11 - 1			
			11 - 8			
			-			
日本大学	大阪経済法科大学					

試合番号210

中島未早希	4	}	11 - 8	}	3	北岡エリ子
			16 - 18			
			12 - 10			
			11 - 9			
			2 - 11			
			7 - 11			
			11 - 8			
			早稲田大学			

試合番号211

麻 赫男	2	}	11 - 9	}	4	刘 莉莎
			8 - 11			
			8 - 11			
			3 - 11			
			11 - 5			
			10 - 12			
			-			
金城大学	専修大学					

試合番号212

池田 好美	0	}	5 - 11	}	4	石垣 優香
			3 - 11			
			2 - 11			
			8 - 11			
			-			
			-			
			-			
			-			
東京富士大学	淑徳大学					

女子シングルス

準決勝

試合番号213

馬	文婷	2	}	4	中島未早希
	日本大学				早稲田大学
					11 - 6
					6 - 11
					10 - 12
					9 - 11
			11 - 8		
			11 - 13		
			-		

試合番号214

刘	莉莎	4	}	0	石垣 優香
	専修大学				淑徳大学
					16 - 14
					13 - 11
					12 - 10
					14 - 12
			-		
			-		
			-		

女子シングルス

三位決定戦

馬	文婷	4	}	1	石垣 優香
	日本大学				淑徳大学
					11 - 5
					10 - 12
					11 - 8
					11 - 6
			11 - 8		
			-		
			-		

女子シングルス

決勝

中島未早希	1	}	4	刘	莉莎
	早稲田大学				専修大学
					11 - 9
					3 - 11
					10 - 12
					3 - 11
			7 - 11		
			-		
			-		